

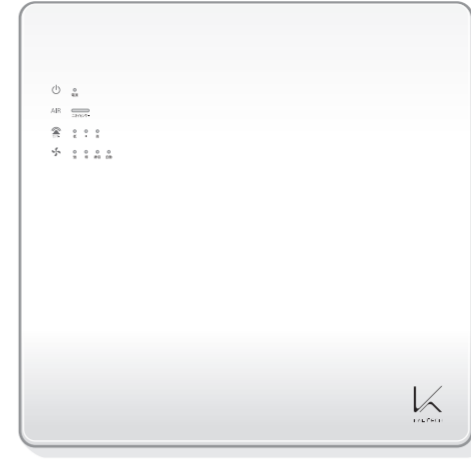


TURNED X  
光触媒除菌・脱臭機 壁掛けタイプ

KL-W01P

# スタートガイド

花粉  
フィルター  
標準搭載

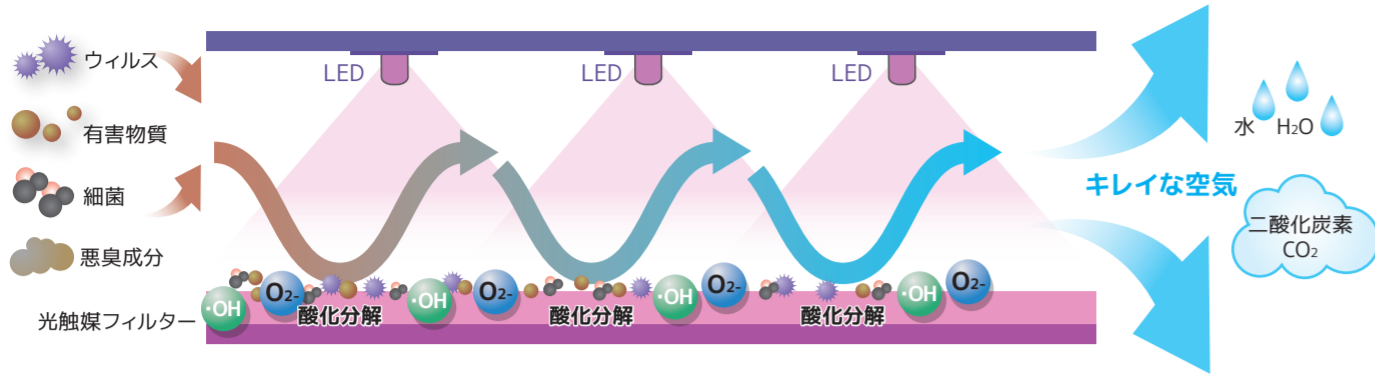


動画でも確認できます

このたびは、本製品をお買い上げいただきありがとうございます。  
ご使用前に本書を必ずお読みになり、正しく取り付けてください。  
本製品の使用方法に関しては、別冊の「取扱説明書」を合わせてご参照ください。

## 本製品について

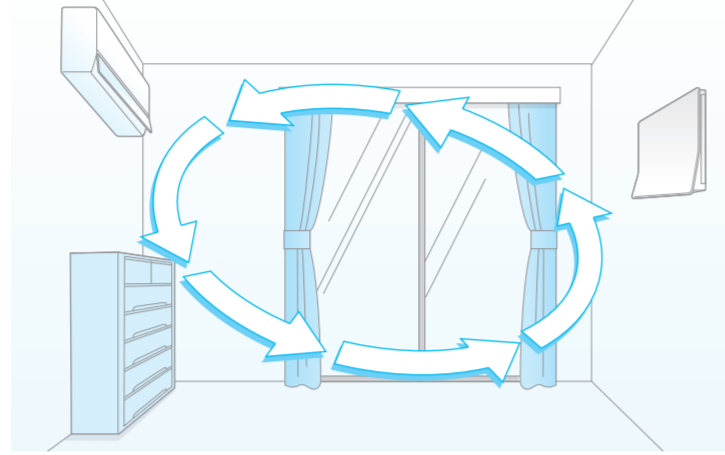
本製品は、光触媒技術を活用した壁掛けタイプの除菌・脱臭機です。  
ニオイの元やウイルスなどの有害物質も除去することができ、  
快適な「ノイズレス空間」をお届けします。



光触媒技術によって、空気中に存在する悪臭、有害物質、ウイルスなどを、  
水や二酸化炭素などの無害な物質に分解します。

## 効果的な設置場所

エアコンの対面に設置すると、循環効果が上がり、  
お部屋の冷房暖房時の室温ムラを抑えるとともに、  
脱臭効果が高まります。



## 動作しないときは…

ACアダプターと電源コードが  
正しく接続されていることを確認してください。

ココを  
チェック

- 1 ACアダプターと本体の接続
- 2 ACアダプターと電源コードの接続
- 3 電源プラグとコンセントの接続
- 4 ACアダプターランプの点灯



## 開梱・付属品の確認

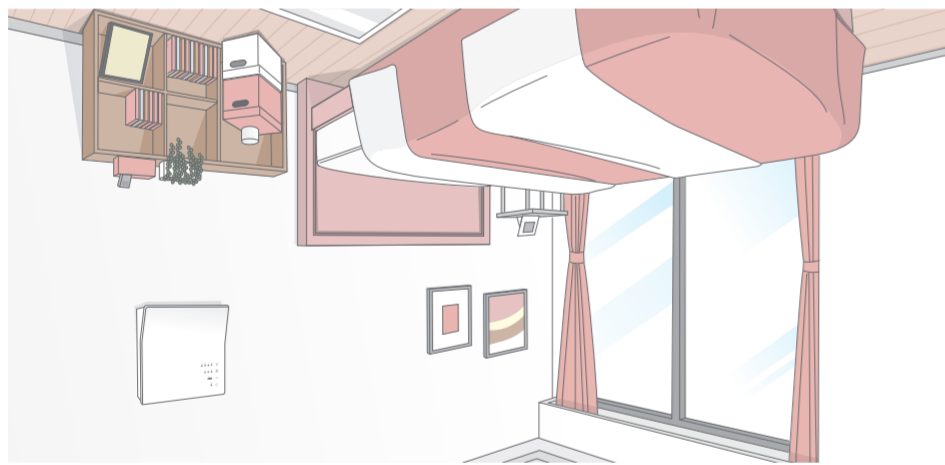
- A. フロントパネル: 1枚
  - B. 本体: 1台
  - C. 固定用アングル (水準器付): 1枚
  - D. ACアダプター: 1台
  - E. 電源コード: 1本
  - F. 電源コード用モール (白): 50cm x 3本
  - G. 木ネジ: 4本
  - H. 石膏ボード用固定ピン: 4個
  - I. ビス: 1個
  - J. 仮固定用ピン: 1個
- 取扱説明書: 1部  
スタートガイド (本書): 1部

Kaltech カルテック株式会社 | カスタマーセンター | 0800-999-0830 | 受付時間: 9:00-17:00 (平日12時~13時、土・日・祝日は除きます)

※弊社推奨のためです。お手入れの頻度はご使用環境により異なります。

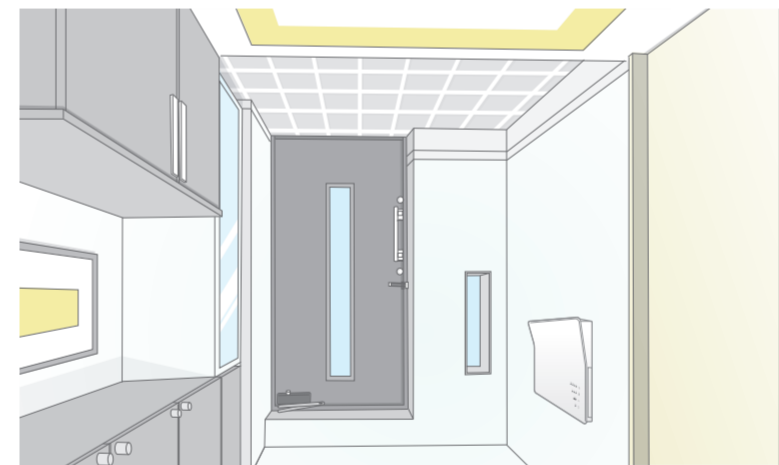
ご使用シーン	センサー感度	風量	花粉フィルター	お手入れのめやす
外出が多い	低	自動	2か月1回	4か月1回
一般的なご家庭	●(標準)	自動	1か月1回	2か月1回
ペットが多い	高	自動	2か月1回	3か月1回
光触媒フィルター				

ご使用シーン	センサー感度	風量	花粉フィルター	お手入れのめやす
外出が多い	低	自動	1か月1回	4か月1回
一般的なご家庭	●(標準)	自動	1か月1回	2か月1回
大家族/人の出入りが多い	高	自動	1か月1回	4か月1回
光触媒フィルター				



「ノイズレス」だから、夜間も睡眠を邪魔せず静かに脱臭。  
ベッドと一緒に快適な生活。

寝室/  
子供部屋

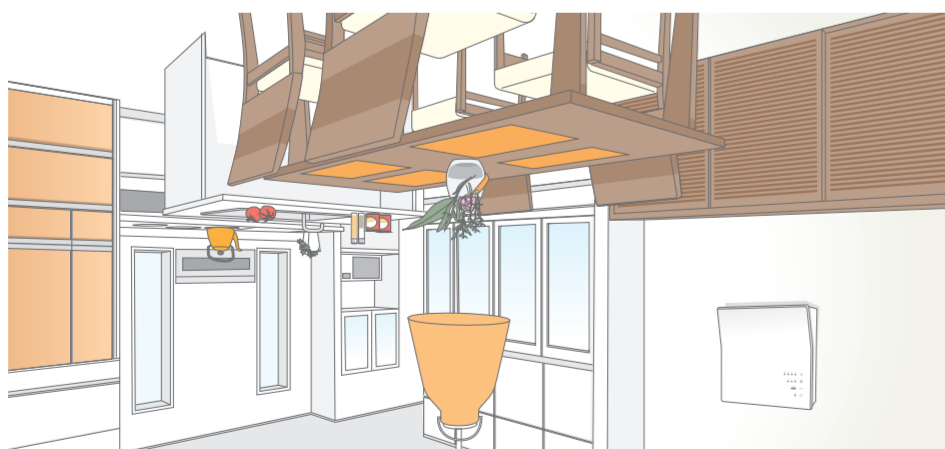


帰宅時扉を開けた時に感じるニオイをシャットアウトします。

玄関

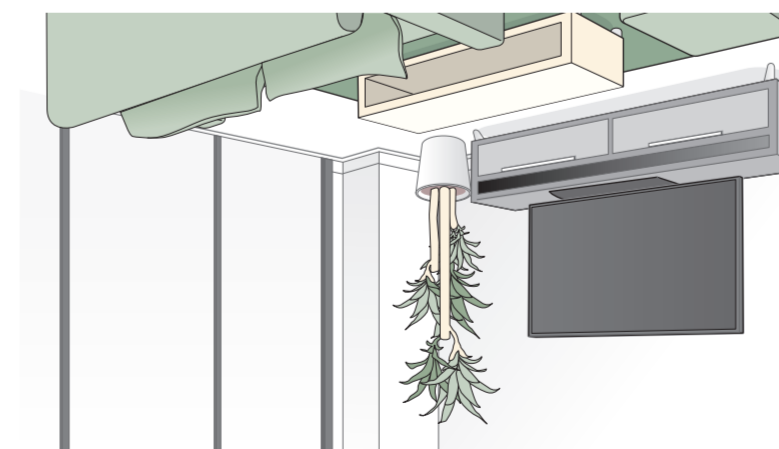
ご使用シーン	センサー感度	風量	花粉フィルター	お手入れのめやす
外出が多い	低	自動	2か月1回	4か月1回
一般的なご家庭	●(標準)	自動	1か月1回	2か月1回
焼肉/鍋などニオイの強い食事のとき	高	自動	2か月1回	4か月1回
光触媒フィルター				

ご使用シーン	センサー感度	風量	花粉フィルター	お手入れのめやす
外出が多い	低	自動	2か月1回	4か月1回
一般的なご家庭	●(標準)	自動	1か月1回	2か月1回
ペットが多い	高	自動	2か月1回	4か月1回
光触媒フィルター				



強いニオイが発生する食事の後でもすっきり快適。

キッチン



ベッドのニオイや生活臭などを急なお客様の来訪時も「ノイズレス」でさりげなく脱臭します。

リビング



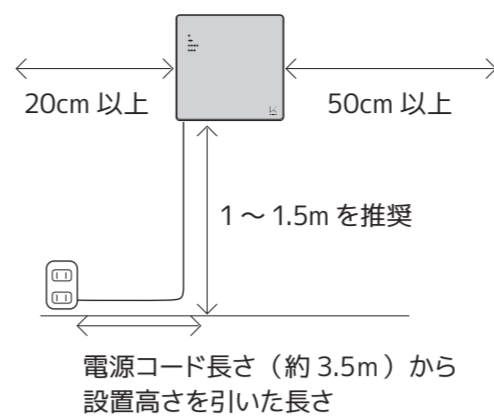
電源ランプが点灯し、電源スイッチを押し込み、電源スイッチを押します。  
電源が入ると、ランプが点灯して運転を開始します。  
ニオイセンサーのランプが点灯し、お部屋のニオイの強さに応じて色が変わります。  
赤: すこしニオイ  
黄: 少しニオイ  
緑: あまりニオイがない

- 1 電源ランプがコンセントに差し込み、電源スイッチを押します。
- 2 ニオイセンサーのランプが点灯し、お部屋のニオイの強さに応じて色が変わります。
- 3 センサー感度スイッチを押して、センサー感度ランプが切り換わります。
- 4 風量切替スイッチを押して、風量が切り換わります。
- 5 点灯表示切替スイッチを押して、電源ランプ以外のランプが点灯/消灯に切り換わります。

詳しくは、取扱説明書をご参照ください。

# 設置手順

## 設置場所のめやす



- 床からの高さ1~1.5mに取り付けることを推奨します。
- 光触媒フィルターの取りはずしや、操作に必要なスペースを確保してください。

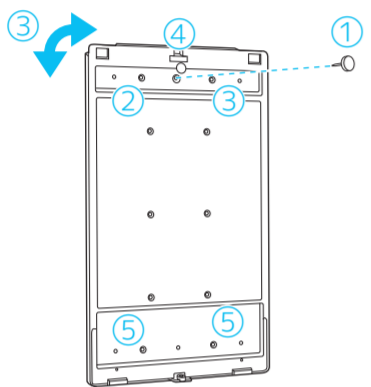
※必ず付属のACアダプターと電源コードをご使用ください。

## START

### 1. 取り付け場所の壁を確認する

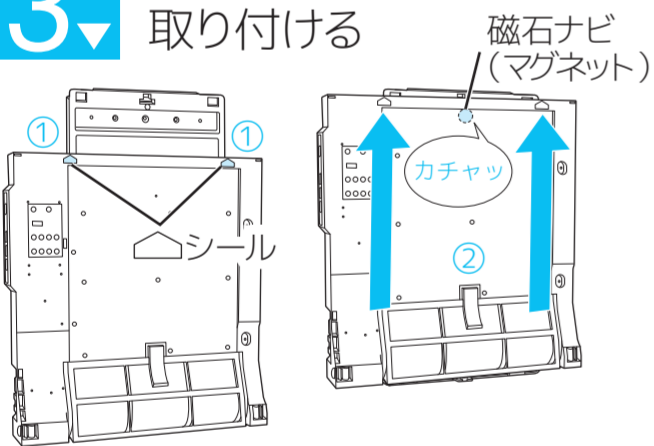
壁面が平らで、アングルを固定できる丈夫な壁であることを確認してください。石膏ボード壁には、必ず付属の固定ピン(H)を使用してください。木ネジを使用すると落下のおそれがあります。コンクリート壁などに設置する場合は、市販のアンカープラグ等で正しく取り付けてください。

### 2. 固定用アングル(C)を壁に取り付ける

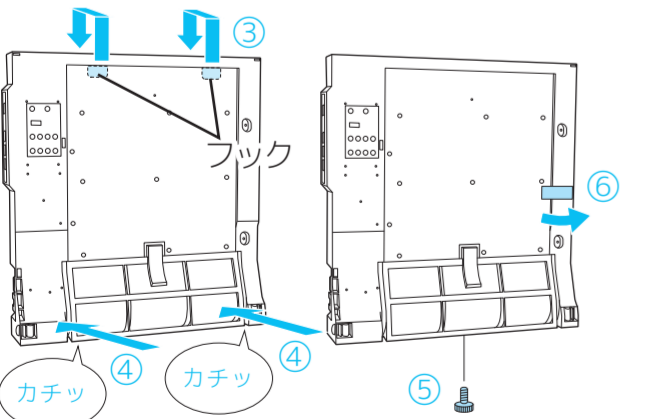


- ① 固定用アングル(C)を壁にあてて押さえ、仮固定用ピン(J)で止めます。
- ② 上側1か所を付属の木ネジ(G)または固定ピン(H)で仮止めます。
- ③ 水準器を確認しながら固定用アングル(C)の傾きを調整し、もう一方の上側ネジ穴を仮止めます。
- ④ 水準器を再確認し、固定用アングルが水平に設置されているか確認し、上側2か所のネジ穴を本締めします。
- ⑤ 下側2か所のネジ穴を本締めします。
- ⑥ 仮固定用ピン(J)をはずします。

### 3. 本体を固定用アングルに取り付ける



- ① 本体を固定用アングルに寄せ、本体上部の△シール位置を固定用アングルの両端に合わせます。
- ② 本体を固定用アングルに沿わせ、カチャッと音がする位置まで本体を上げていきます。(磁石ナビ(マグネット)が本体に吸着します。)



- ③ 磁石ナビ(マグネット)が吸着した位置から本体を下げると、本体背面のフックがアングルに引っ掛かり固定されます。
- ④ 本体下部の固定部をカチッという音がするまで押さえます。
- ⑤ 本体底面をビス(I)で固定します。
- ⑥ 光触媒フィルターの保護テープをはずします。

気泡が範囲内に入るようにアングルの傾きを調整します。



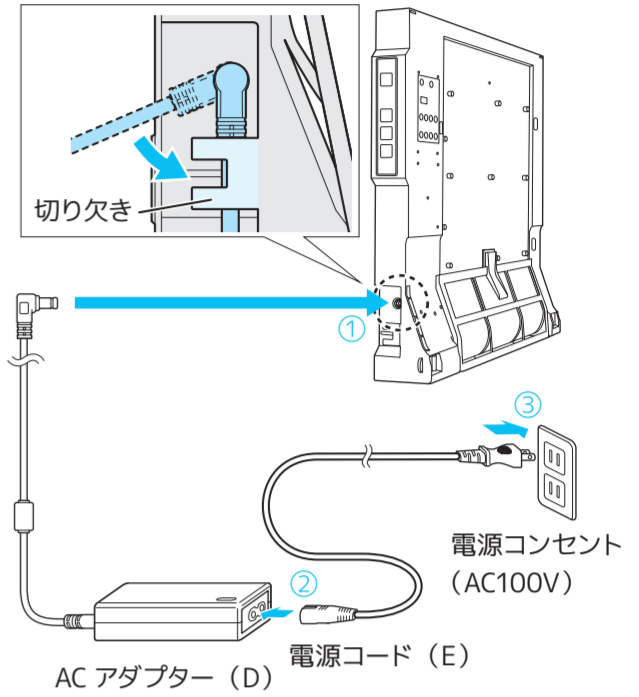
#### 木材壁の場合

ボードアンカー等で取付位置を確認してから、木ネジ4本で仮締めし、水準器を確認しながら本締めします。

#### 石膏ボード壁の場合

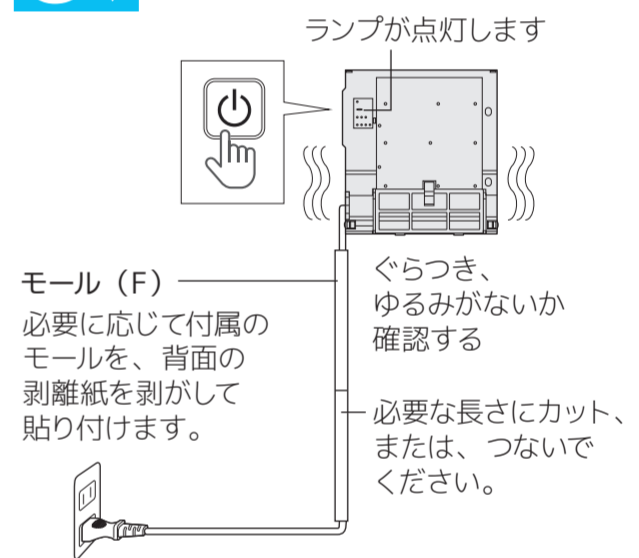
水準器を確認しながら、固定ピンのクギ(各3本)をコイン等を使って押し込み固定します。

### 4. ACアダプターを接続する



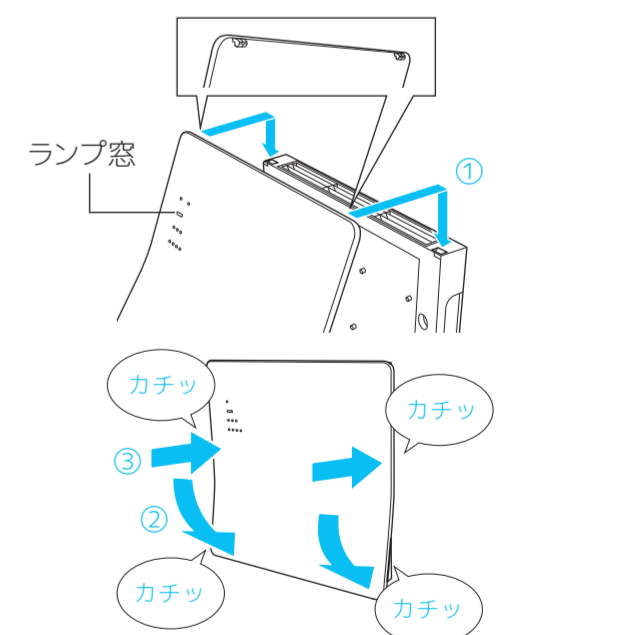
- ① ACアダプター(D)の端子を図のように本体に差し込み、切り欠きにコードを挟み込みます。
- ② ACアダプター(D)と電源コード(E)を接続します。
- ③ 電源プラグをコンセントに差し込みます。

### 5. 電源を入れる



粘着テープのため、一度貼り付けたあと剥がすと、クロスや壁面を傷めるおそれがありますのでご注意ください。

### 6. フロントパネル(A)を取り付ける



- ① フロントパネルのつめを本体上部の溝にかけます。ランプ窓と本体のランプを目印に位置を合わせると取り付けやすくなります。
- ②③ カチッと音がするまでパネルを押さえます。

## 設置完了

スタンドを取り付けてご使用になる場合は、スタンドに付属の取扱説明書をご参照ください。



設置方法は動画でも確認できます

