

「アカン、光触媒の独自技術をまだまだ活かしきってないやないか。せや、アクリル板の代わりに、空気のパーテーションを作ろうや」そして実験、失敗、実験の毎日が始まりました。



光触媒除菌脱臭機能付き
TABLE AIR

理化学研究所の空気の可視化技術を利用して撮影

「いらっしやませ!」という景気のいい言葉もまだまだ大声では言えない空気。お店の方々はさぞかし寂しい思いをされているのではないのでしょうか。さて、私たちは空気や水、食、エネルギーなど社会の様々な問題を解決するために、これまで大学や研究機関、さらには志を共にする多くの仲間たちと独自の光触媒技術を研究し、いくつかの除菌脱臭機も開発してきました。しかし、いつまでもつづくこの現状を見過ごすことができず、このたびアクリル板に代わるキレイな空気のパーテーション「テーブルエア」を開発しました。これは食卓でサーキュレーターのように空気を循環させる製品ですが、それだけではありません。汚れた空気を光触媒フィルターで除菌し、そのキレイになった空気を卓上のモール部に開けた数多くの小さな穴から排出。ほぼ垂直に吹き出すことによって、呼気に含まれるエアロゾル(マイクロ飛沫)を遮断する空気のパーテーションになります。上の写真は、特殊な高感度カメラを用いて人の呼気に含まれるエアロゾルを可視化した実証実験の様子です。エアロゾルが遮断され前方に拡散しない様子を上の二次元コードからもご確認いただけます。ぜひ飲食店や接客の場、会議室、結婚披露宴の会場などでご活用ください。誰もが心おきなく話して、笑って、歌って、愛し合える日が1日も早く戻ってきますように。心からそう願います。

飲食店や接客業を営む皆さまへ、キレイな空気のパーテーション「テーブルエア」新発売。

①カンタンに取り付け。

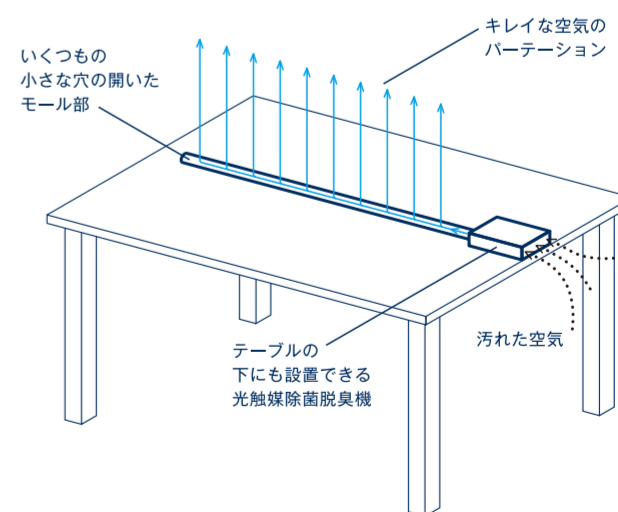
主なパーツは光触媒除菌脱臭機とキレイな空気を排出するモール部の2つ。光触媒除菌脱臭機は卓上設置のほか専用取付金具で机下に設置できます。1モール部の長さは60cmで、最長240cmまでの対応が可能。カッターやハサミで切断して長さが調整できる素材です。ブラック、ブラウン、ホワイトの3色から選べます。

②カンタンにお手入れ。

[光触媒フィルター] 1日8~10時間使用の場合、約3ヶ月で電源ランプがオレンジ色に点灯します。1リットル以上の水に約10時間つけ置き洗いをした後、水分が無くなるまで天日で自然乾燥させてください。[モール部分] 汚れは柔らかい布で拭き取ったり、柔らかいスポンジを使って水洗いしてください。※中性洗剤は薄めてお使いください。

③カンタンに光触媒解説。

光触媒は半導体の一種である酸化チタンが主材料。光を当てることによって、そのエネルギーでウイルスや菌、ニオイなどの有機物を水と二酸化炭素に分解します。私たちの光触媒材料は独自の工夫を施すことで、高性能かつ耐久性にすぐれた効果を発揮します。



希望の光になれるか。光触媒のカルテック。


Kaltech

◎先行で「テーブルエア」を導入、検証までいただいた皆様には、心より感謝申し上げます。

赤坂陽光ホテル様、医療法人 積善会 高橋病院様、勝尾寺様、株式会社ヴィス様、株式会社エフエム大阪様、ガーデンシティクラブ大阪様、GLOBAL CAFE IKEBUKURO様、スポーツクラブNASなかもず様、セトレ マリーナびわ湖様、千房 千日前本店様、りそな銀行難波支店様 (50音順)

カルテック株式会社 〒541-0059 大阪市中央区博労町3-3-7 TEL: 06-6244-0760

◎ 7月1日より専用サイトを開設しました。 <https://kaltec.co.jp/products/kl-t01/> →



*本製品はニオイを除去することを主目的とした製品ではありません。*すべてのウイルス、菌、ニオイについての検証をしていません。*しやみなどの飛沫を完全に遮断するものではありません。*モールはテーブルサイズに合わせて必要セット数をご購入ください。テーブルのサイズ・構造により取り付けができない場合があります。