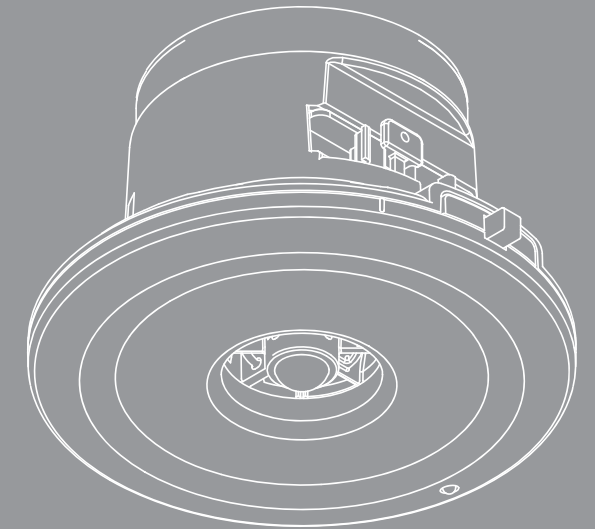


DOWN LIGHT AIR



このたびは、本製品をお買い上げいただき
ありがとうございます。
ご使用前に、本取扱説明書を
必ずお読みください。

日本国内専用

日本国外では使用できません。
国外でご使用の場合は、保証や修理はできませんのでご了承ください。

保証書付

この取扱説明書には、保証書が添付されています。
添付されている保証書には、必ず「お買い上げ年月日・お買い上げ販売店名」等、
所定項目の記入をお確かめのうえ、大切に保管してください。

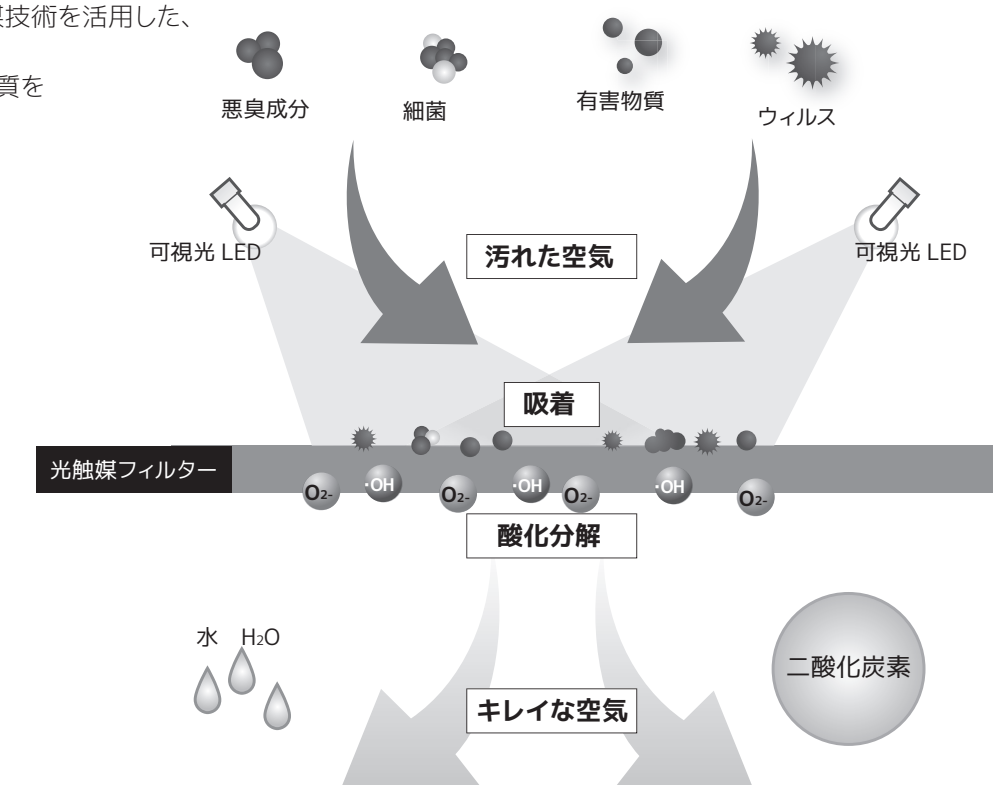
1. はじめに

本製品は、カルテック独自の光触媒技術を活用した、
ダウンライト型の除菌脱臭機です。
ニオイの元やウイルスなどの有害物質を
除去することができます。

① 「光触媒技術」とは？

光触媒フィルターに光を照射すると、
強力な酸化力を持つOHラジカルが
発生します。この強い酸化力を利用
して、空気中の悪臭成分や有害物質
などを水と二酸化炭素に分解※する
ことができます。

※すべてのウイルスや菌、ニオイにつ
いて検証していません。



2. 安全上のご注意 必ずお守りください

ご使用前に、この「安全上のご注意」を必ずお読みください。本製品を正しく安全にお使いいただくための記載をしています。

●本項目の表記について

- 警告** 火災や感電、けがの原因となり、死亡、または重傷を負う可能性がある内容
- 注意** やけどなどの軽傷を負う、または製品の故障や火災・感電などの損害が発生する可能性がある内容

- 禁止されている行為
- 必ず行わなければならない行為

警告

- 次のような場所には設置しない。
この本製品は天井取り付け専用器具です。以下のような箇所には取り付けないでください。
 - ・床面や壁面
 - ・強度のない薄い天井面
 - ・ロックウールなどのやわらかい天井面
 - ・傾斜角が55度を超える天井面
- 本製品は断熱施工対応器具ですが、ブローイング工法、マット敷工法以外の特殊な断熱施工された天井には設置しないでください。
- 調光機能のついた器具や回路では使用しない。
- ぬれた手で、取り付け・取りはずししない。
- 紙や布で覆ったり、燃えやすいものに近づけない。
- 本体の分解や改造、修理をしない。
- 本体の真下にストーブ等の温度の高くなるものを置かない。
- 本体の真下0.2m以内に家具等の可燃物を近づけない。
- 屋内配線の電源やケーブルを本体に接触させない。
- 吸込口や吹出口に、細い金属製の異物（ピンや針金など）を入れない。
- 吸込口や吹出口から液体を内部に入れない。
※液体や異物が内部に入った場合は、電源を切り（壁スイッチを切り）ソケットから取りはずし、カスタマーセンター（11ページ）にお問い合わせください。
- 油類、アルコール、ベンジン、シンナーで拭いたり、ヘアスプレーや、殺虫剤をかけない。
- 屋外では使用しない。
- 海外では使用しない。（日本国内向け仕様です。）

- 本説明書に従って施工する。
- 枠や本体は、落下やがたつきのないように確実に取り付ける。
- 電源線は、端子カバーの上から端子の差し込み穴の奥まで、確実に取り付ける。
- 交流電源100Vで使用する。
- お手入れの際は、必ず電源を切る（壁スイッチを切る）。
- 雷が鳴ったら電源を切る（壁スイッチを切る）。
- 使用中、こげ臭いニオイや異音がした場合は、電源を切り（壁スイッチを切り）、カスタマーセンター（11ページ）にご連絡ください。

注意

- 以下の場所では使用しないでください。
 - ・カーテンや衣類などの可燃物などに近い場所
 - ・浴室など、水がかかったり、湿気の多い場所
 - ・食用油など、油成分が浮遊している場所
 - ・スプレーや、化学薬品を使う場所
 - ・可燃性ガス/爆発性ガス/腐食性ガスのある場所
 - ・直射日光が当たったり極端な高温・低温になる場所
 - ・激しい振動のある場所
- 本製品の上に物を置かないでください。また、冷暖房機を近くに設置したり、火気を近づけたりしないでください。
- プレフィルターをはずしたまま運転しないでください。
- 加湿器などから発生する水蒸気が当たるところでは使わないでください。また、直接水蒸気を吸い込ませないでください。フィルター寿命の低下の原因となります。
- エアコン、暖房器具の風の当たる場所や窓の近くに設置しないでください。
- 踏みつけたり、落下させたりして、強い衝撃を与えないでください。

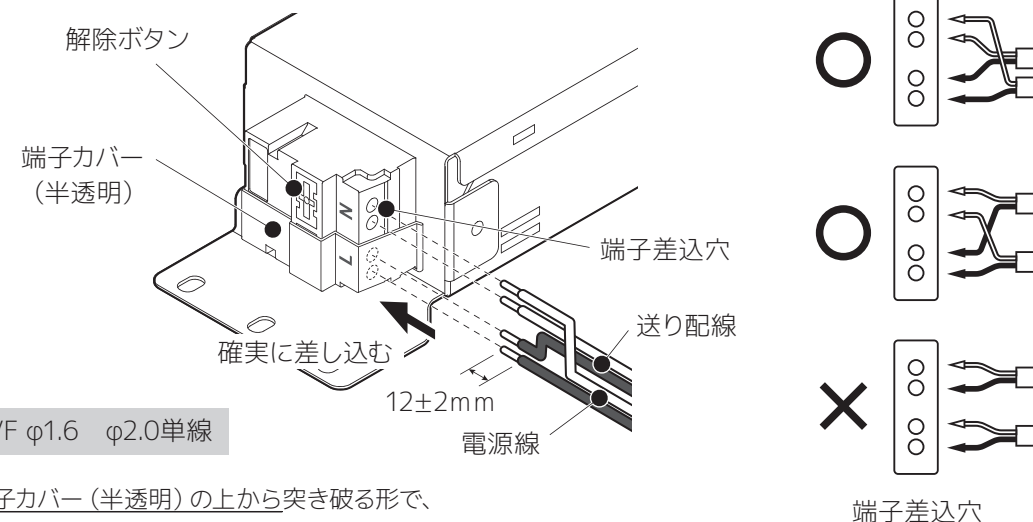
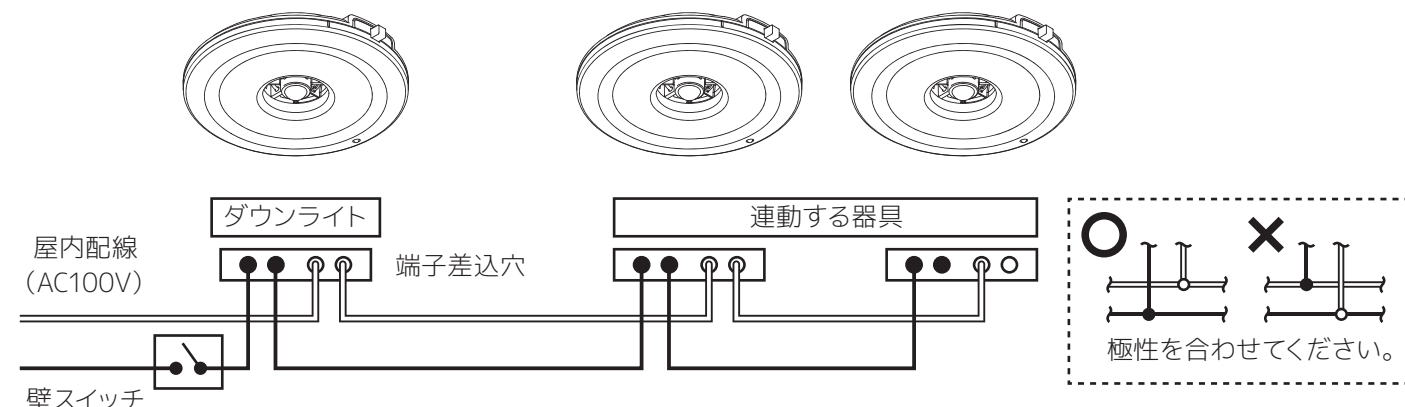
2. 安全上のご注意 つづき

- 使用中（点灯中や消灯直後）、本体が高温になった場合は、本体に触れないようにしてください。
- 電源を入れるときや動作中は、吸込口や吹出口をふさがないようにしてください。
- 発煙型の殺虫剤や消臭剤を使っている場所では使用しないでください。本製品内部に薬剤成分が残り、本製品から薬剤成分が放出される可能性があります。
- LEDを直視しないでください。

- 本製品を廃棄するときは、各自治体の指示にしたがって、正しく廃棄してください。
- 電気工事が必要な場合は、電気設備の技術基準に従って有資格者が行ってください。一般の方の施工は法律で禁止されています。
- 照明器具には寿命があります。
設置して8～10年経つと、外観に異常がなくても内部の劣化が進行しています。
3年に一回は専門家による点検をお受けください。
※使用条件は周囲温度30℃、1日10時間点灯、年間3650時間点灯。
周囲温度が高い場合、点灯時間が長い場合は、寿命が短くなります。

3. 配線図（複数接続）

連動する他の照明器具への送り配線は、連動する器具の端子差込穴へ配線してください。
本製品は最大20台まで接続できます。※ロングラン機能付器具、調光器付器具とは接続しないでください。

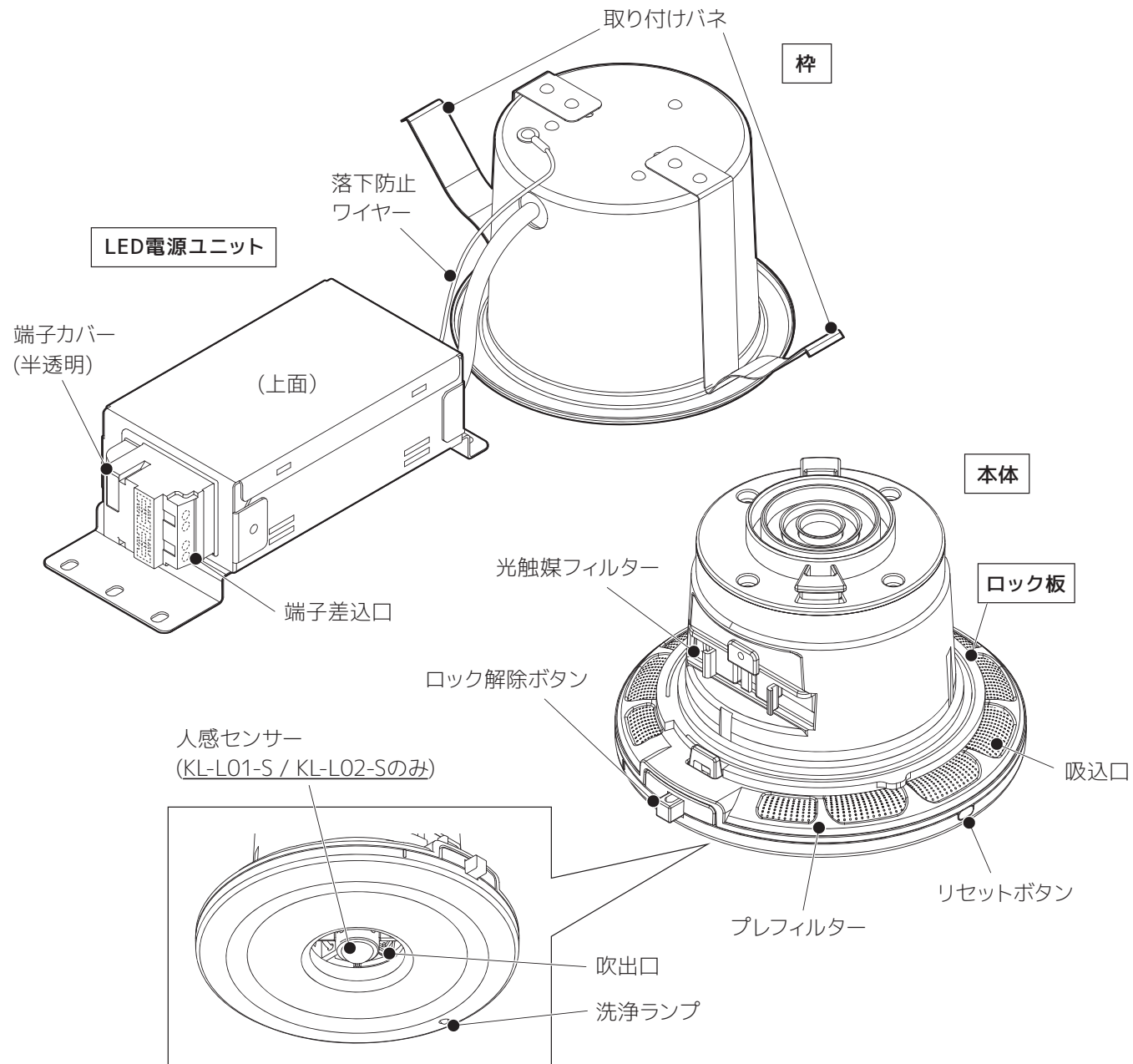


- 電源線を、端子カバー（半透明）の上から突き破る形で、端子の差し込み穴の奥まで接続してください。

警告

- 適合電線を使用し、確実に接続してください。接続が不完全な場合、火災の原因となります。
- 定格以外の電圧では使用しないでください。火災・感電の原因となります。
- 連動する他の照明器具への送り配線用端子に電源線を差し込まないでください。故障の原因となります。
- 必ず電源側及び送り配線の極性を合わせてください。誤って配線すると故障の原因となります。

4. 各部のなまえ



5. 施工方法

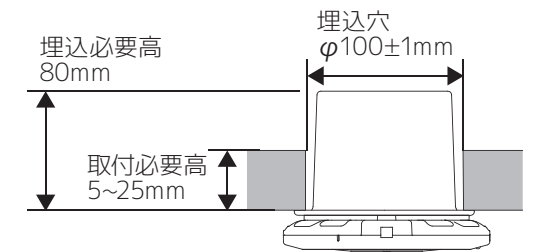
1 事前準備

- 手袋などの保護具を使用してください。
- ロックウール等のやわらかい天井や珪酸カルシウム板の天井に取り付ける場合は、本器具と天井の間に必ず補強材(鉄板、木片等)を入れてください。
- 取り付け面が充分乾燥してから器具を取り付けてください。
乾燥が不十分だと器具のメッキ部や塗装部が侵されたり、絶縁不良の原因となります。
- 表面に1mm以上の凹凸がある天井は、平面にしてください。

施工方法 (つづき)

2 天井面を確認する

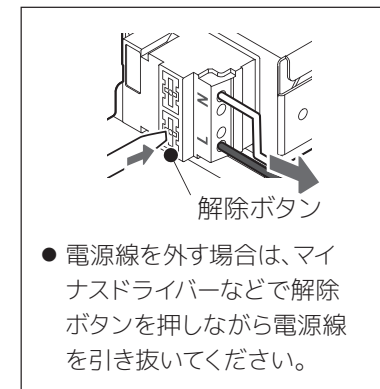
- 埋込穴と埋込必要高、取り付け可能天井厚を確認してください。



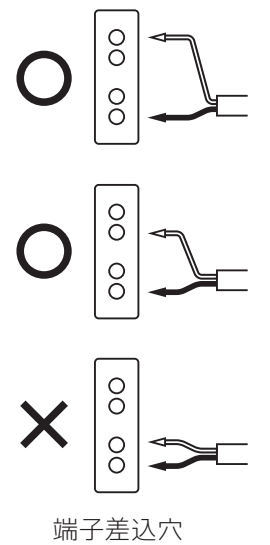
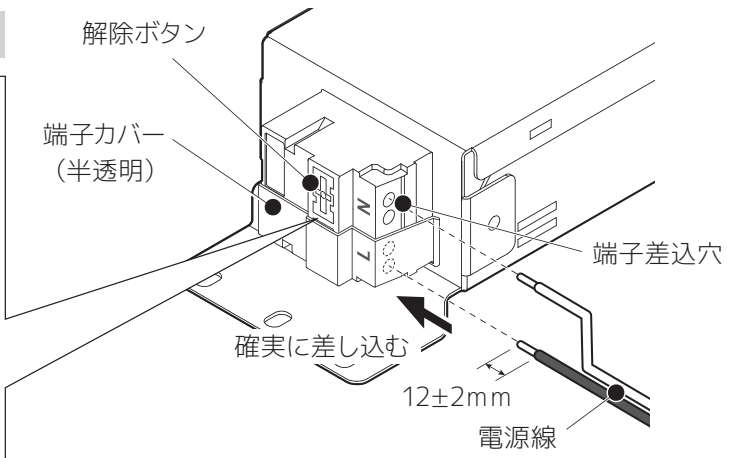
3 LED電源ユニットに電源線を接続する ※ 作業前、必ず電源を切ってください。

- 電源線を、端子カバー(半透明)の上から突き破る形で、端子の差込穴の奥まで接続してください。
※照明器具を複数接続する場合の配線については、3ページをご確認ください。

適合電線: VVF φ1.6 φ2.0単線



- 電源線を外す場合は、マイナードライバーなどで解除ボタンを押しながら電源線を引き抜いてください。



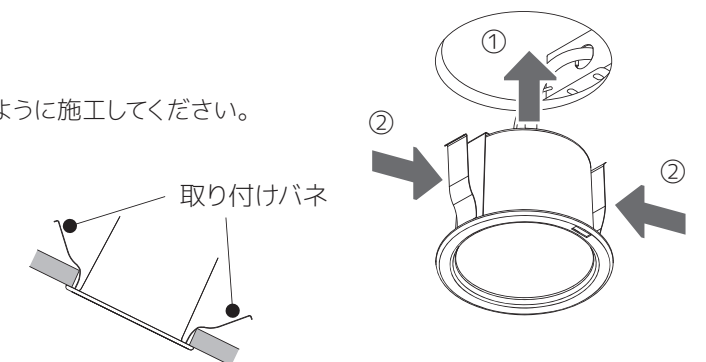
警告

- 適合電線を使用し、確実に接続してください。接続が不完全な場合、火災の原因となります。
- 定格以外の電圧では使用しないでください。火災・感電の原因となります。
- 連動する他の照明器具への送り配線用端子に電源線を差し込まないでください。故障の原因となります。
- 必ず電源側及び送り配線の極性を合わせてください。誤って配線すると故障の原因となります。

4 枠を取り付ける

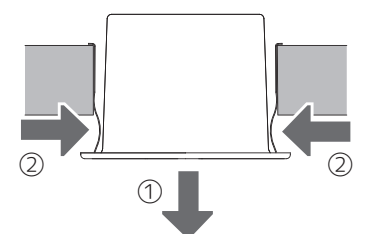
- ① LED電源ユニットから埋込穴に入れる
※ LED電源ユニットは横転したり上下逆にならないように施工してください。
- ② 取り付けバネ(2本)を押さえながら枠を押し込む

- 傾斜のある天井に取り付ける場合は、右図のように傾斜方向の上下に取り付けバネがくるように取り付けてください。



● 枠の取りはずしかた

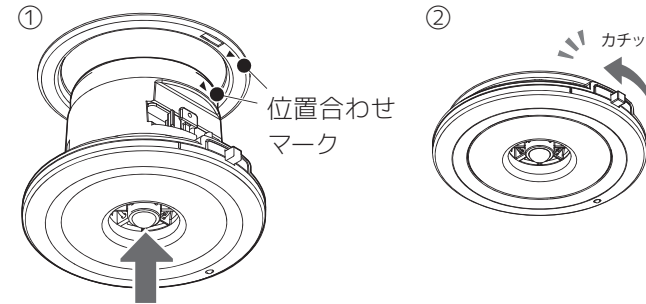
- ① 枠をゆっくりと下げる
- ② 取り付けバネ(2本)を押しながら枠を取りはずす
※無理に取りはずすと、天井部が破損する恐れがあります。



施工方法（つづき）

5 本体を取り付ける

- 枠と本体の位置合わせマークを合わせて挿入 (①) し、カチッと音がするまで本体を反時計回りに回して取り付けてください (②)。
※本体を右または左へ回し、本体がはずれないことを確認してください。



6. 運転のしかた

●人感センサー内蔵機種 (KL-L01-S / KL-L02-S)

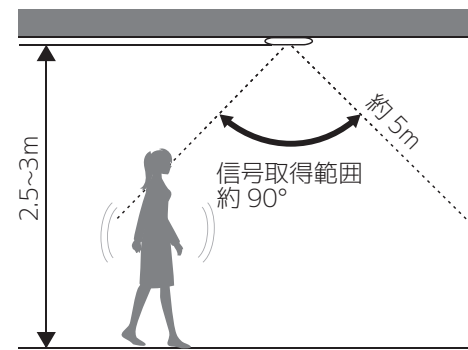


常に「入」

壁スイッチは常に「入」の状態にします。
除菌・脱臭機能は常時作動します。

(壁スイッチを「切」から「入」にしたときは、動作確認のため LED ライトが約 10 秒点灯します)

- 人感センサーの感度範囲
 - ・ 人感センサーの感度範囲内に人が入ると、自動的にライトが点灯します。
 - ・ 点灯時間は約90秒です。
- ライトが消灯していても、除菌・脱臭運転は常に作動します。



<ご注意>

- 赤外線(熱)の変化を感知するため、人の動作以外の熱の変化に反応して点灯することがあります。また、動かなければ一定時間経過後に消灯します。
- 感度範囲は、本製品の設置位置と周囲の障害物、設置場所の温度、人の移動速度、進入方向、服装、体温によって変化します。室内温度と体温の差が少ない場合、感知しにくくなる場合があります。
- 一定時間静止していると感知されません。在空中に消灯した場合は、頭や体を動かすことで、再度感知し点灯します。

●人感センサー非内蔵機種 (KL-L01-N / KL-L02-N)

壁スイッチを「入」にしたときに電源が入り LED ライトが点灯し、除菌・脱臭機能が作動します。

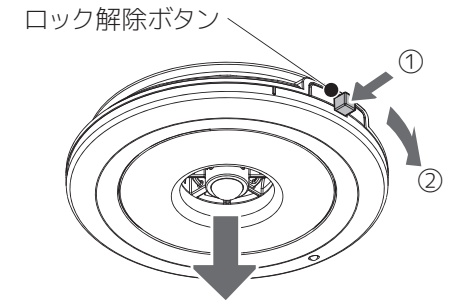
7. お手入れのしかた

●プレフィルター (吸込口)

(3 か月に 1 回程度)

1 枠から本体を取りはずす

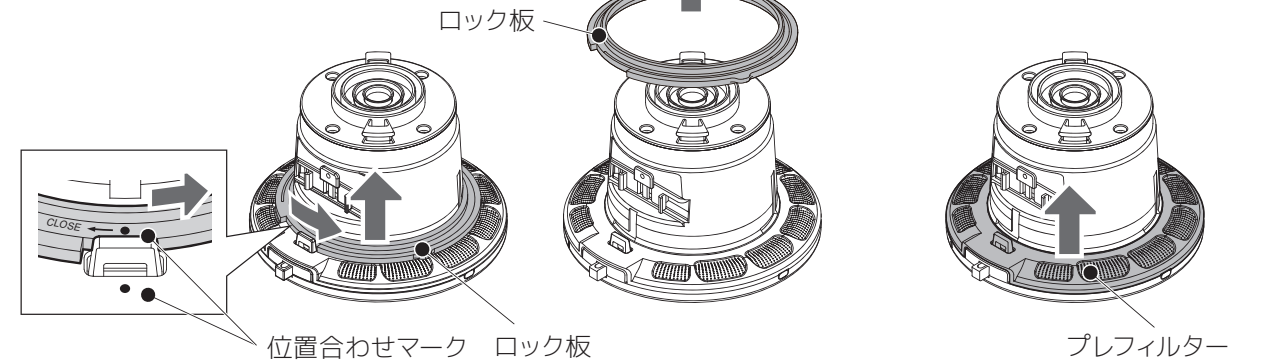
- ロック解除ボタンを押しながら (①) 本体を時計回りに回し (②)、取りはずしてください。



2 プレフィルターを取りはずす

- ① プレフィルターの位置合わせマーク同士が合うように、ロック板を反時計回りに回して取りはずす

- ② プレフィルターを取りはずす

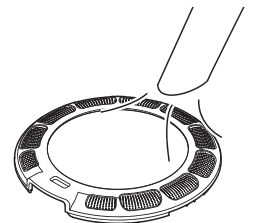


3 ホコリを取り除く

- 化学ぞうきんは使用しないでください。
- プレフィルターの汚れがひどいときは、水洗いし乾かしてください。

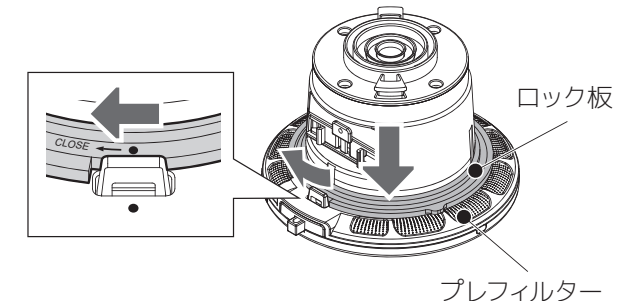
<ご注意>

- 掃除機でホコリを吸い取るときは、掃除機の吸込口で押さえすぎないでください。また、ブラシなどでこすり洗いはしないでください。



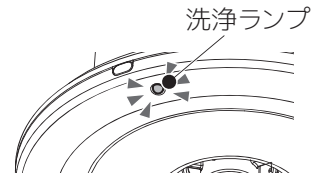
4 プレフィルターを取り付け、本体を取り付ける

- ① プレフィルターを取り付ける
- ② ロック板を位置合わせマークが合うように乗せて、時計回りに回して取り付ける
※ロック板の裏表に注意してください。
- ③ 本体を枠に取り付ける



●光触媒フィルターの洗浄

使用時間が2200時間を超えると、**洗浄ランプがオレンジ色に点灯して**光触媒フィルターのお手入れ時期をお知らせします。



❗ ご注意

本製品は、浮遊菌やニオイ成分を分解する機器ですので、強いニオイが発生する環境※1や、フッ素樹脂やシリコン配合のスプレーなど※2をご使用になる環境では、光触媒フィルターに付着した物質の影響で、除菌・脱臭効果が低下します。このようなときは、光触媒フィルターをお手入れしてください。

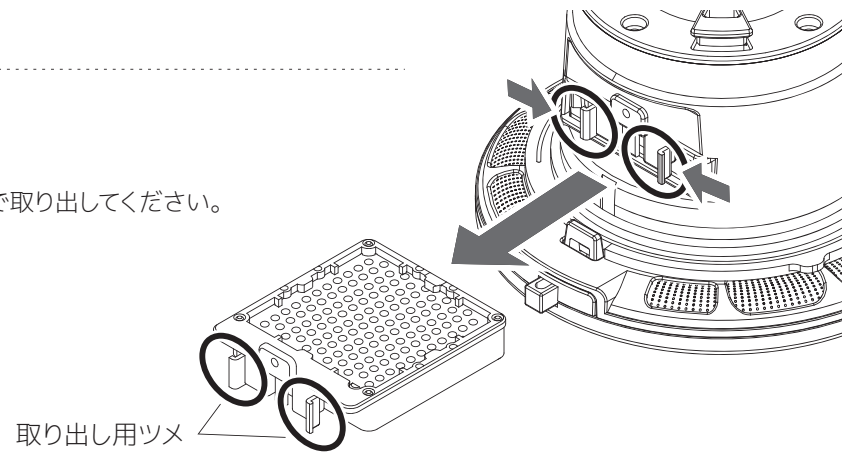
※1 芳香剤、アロマオイル、タバコ、調理など

※2 化粧品、ヘアケア剤（ヘアスプレー、ヘアトリートメント、枝毛コートなど）、制汗剤、静電気防止剤、防水スプレー、ガラスクリーナー、ワックス、化学ぞうきんなど

1 枠から本体を取りはずす

2 光触媒フィルターを取り出す

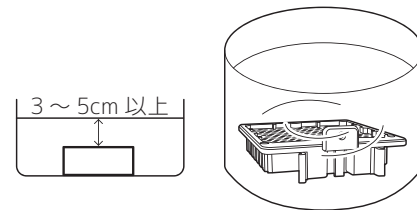
- 2箇所の取り出し用ツメをつまんで取り出してください。



3 80℃～100℃の熱湯で、**15分間以上**浸け置き洗いする

<ご注意>

- 光触媒フィルターを取り出すとき、高温になっている場合があります。高温のお湯を使用するため、やけどにご注意ください。
- ブラシなどでこすり洗いはしないでください。
- 光触媒フィルターを浸け置く容器は、洗剤や石けん、薬品や油分が付着していないものを使用してください。



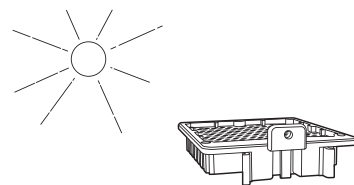
洗剤・石けんは使用しない!
光触媒フィルターを分解しない!

4 天日で自然乾燥させる

- 水分が無くなるまで十分に乾燥させてください。

<ご注意>

- 光触媒フィルターが変色することがありますが、性能には影響ありません。



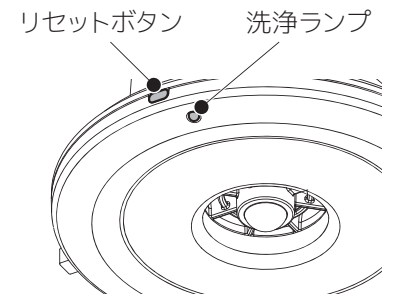
5 光触媒フィルターを本体に取り付ける

- カチッと音がするまでしっかりと取り付けてください。

6 本体を枠に取り付ける

7 洗浄ランプをリセットする

- 洗浄ランプが点滅するまでリセットボタンを押し続けてください。リセットが完了すると洗浄ランプが消灯します。

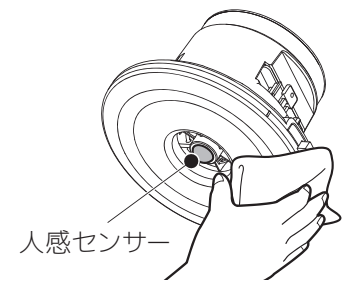


●本体の洗浄

汚れは、乾いた柔らかい布で拭き取ってください。

<ご注意>

- 水や洗剤、化学ぞうきんなどを使用しないでください。
- 人感センサーの表面は傷つけないようにご注意ください。



8. こまったときは

こんなとき	ご確認ください
LED ライトが点灯しなくなった 運転しなくなった	<ul style="list-style-type: none"> ● 取り付けが緩んでないか確認してください。 ● 壁スイッチが「入」か確認してください。 ● 人感センサー内蔵機種の場合、人感センサーが汚れていませんか? ⇒人感センサーを清掃してください。
LED ライトが点灯開始時に暗い	<ul style="list-style-type: none"> ● LEDの寿命です。 ⇒カスタマーセンターまたはコールセンターにお問い合わせください。(11ページ)
ニオイがとれない	<ul style="list-style-type: none"> ● 壁スイッチが「入」か確認してください。 ● 換気扇を使用していないか確認してください。特にトイレで換気扇を使用すると、除菌・脱臭効果が低下しますので止めてください。 ● タバコなどの強いニオイや、フッ素樹脂やシリコン配合のスプレー・化粧品などを使用した場合、光触媒フィルターに付着した物質の影響で、除菌・脱臭効果が低下します。また、長期間ご使用いただくと、除菌・脱臭効果が弱くなる場合があります。光触媒フィルターをお手入れしてください。
(人感センサー内蔵機種) 人がいないのに点灯したままだ	<ul style="list-style-type: none"> ● 人の在室を感知後は一定時間点灯します。 ● 壁スイッチを「入」にしたときや、停電復帰後は、動作確認のため一定時間強制的に点灯します。
(人感センサー内蔵機種) 人がいるのに消灯する	<ul style="list-style-type: none"> ● 人が静止していると一定時間経過後、消灯します。再度、体を動かさずなどとすると、点灯します。使用環境や人の動きかたによっては、人の在室を感知しにくいことがあります。
(人感センサー内蔵機種) 不在時、動作音がある	<ul style="list-style-type: none"> ● 人感センサー内蔵機種では、常に除菌・脱臭運転を行いますので、多少の動作音があります。異常ではありません。

9. 仕様

品名	光触媒除菌脱臭機 ダウンライトタイプ				
型番	KL-L01-S	KL-L01-N	KL-L02-S	KL-L02-N	
	電球色 (2700k)		昼白色 (5000k)		
人感センサー	あり	なし	あり	なし	
外形寸法	本体	直径 124mm × 高さ 87mm			
	枠	幅 204mm × 奥行 108mm × 高さ 75mm			
	LED電源ボックス	幅 145mm × 奥行 60mm × 高さ 44mm			
重量	本体	約 255g	約 250g	約 255g	約 250g
	枠	約 160g			
	LED電源ボックス (ワイヤー含む)	約 238g			
電源	AC100V 50/60Hz				
使用温度範囲	0°C ~ 40°C				
消費電力	最大約 10W 最小約 5.5W	約 10W	最大約 10W 最小約 5.5W	約 10W	
全光束	500lm				
付属品	光触媒フィルター：1個 (装着済) 取扱説明書：1部				

※本器具は断熱施工された天井に設置可能な照明器具であり、ブローイング工法、マット敷工法の天井にも設置可能ですが、その他特殊な断熱施工された天井には設置しないでください。

10. 保証とアフターサービス

■保証書 (添付)

- この取扱説明書には、保証書が添付されています。
添付されている保証書には、必ず「お買い上げ年月日・お買い上げ販売店名」等、所定項目の記入をお確かめのうえ、大切に保管してください。
- 保証期間は、お買い上げ日から1年間です。

■修理を依頼されるときは

- 保証期間中の修理：保証書の記載内容により、保証書の規定に従って、弊社が修理させていただきます。修理のご依頼時には、保証書をご提示ください。
- 保証期間経過後の修理：修理が可能な場合は、ご希望により有料で修理いたします。

■補修用性能部品の保有期間

当社は、本製品の補修用性能部品を製造打切後、6年間保有しています。性能部品とは、その製品の機能を維持するために必要な部品です。

■アフターサービスのお問い合わせ

修理に関するご相談ならびにご不明な点などは、弊社カスタマーセンターにお問い合わせください。
※製品に異常のある場合、お客様自身で修理されると大変危険です。絶対にしないでください。

Kaltech カスタマーセンター



0800-999-0830

通話料無料 受付時間：9：00-17：00
(平日 12時～13時、土・日・祝日は除きます)

IP電話など無料通話サービスをご利用いただけない場合は 0570-666-978 におかけください。(通話料はお客様負担となります。)
※年末年始、その他都合によりお休みさせていただくことがあります。予めご了承ください。

〈無料修理規定〉

- 取扱説明書にしたがった正常な使用状態で、保証期間内に故障した場合には、弊社が無料修理いたします。
- 保証期間内でも、次の場合には有料修理となります。
 - 保証書(本書)のご提示がない場合。
 - 保証書(本書)にお買い上げ年月日・お客様名・販売店名の記入がない場合、または字句を書き換えられた場合。
 - 使用上の誤り、または不当な修理や改造による故障・損傷。
 - お買い上げ後に本製品を落下させた場合など、お客様の過失による故障・損傷。
 - 火災・公害・異常電圧・定格外の使用電源(電圧、周波数)、および地震・雷・風水害その他天災地変など、外部に原因がある故障・損傷。
 - 適正な使用用途以外(例：屋外に設置・船舶に搭載)に使用された場合の故障・損傷。
 - ご使用によるキズ・汚れ・変色等、経年劣化や保管上の不備による損傷。
 - 可燃性ガス/爆発性ガス/腐食性ガスのある場所で使用された場合の故障・損傷。
- 本書は日本国内においてのみ有効です。
This warranty is valid only in Japan.
- 個人情報の取り扱いについて
保証書(本書)にご記入いただいたお客様の個人情報は、保証期間内のサービス活動や保証期間経過後の安全点検活動に利用させていただく場合があります。あらかじめご了承ください。
お客様の個人情報は弊社にて厳重に管理いたしますが、保守会社などに修理を委託する場合、お客様の個人情報を預託する場合がございます。その場合においても弊社が厳重に管理いたしますので、あわせてご了承ください。
★保証書に明示した期間、条件のもとにおいて無料修理をお約束するものです。従ってこの保証書によって、お客様の法律上の権利を制限するものではありません。
★保証期間経過後の修理につきましては、カスタマーセンターにお問い合わせください。
★持込修理の対象商品を送付いただく際の送料等はお客様の負担となります。
この保証書は、本書に記載している内容の範囲で無料修理をさせていただきますことを、お約束するものです。
●保証期間中に故障が発生した場合は、本製品と本書をご用意のうえ、カスタマーセンターにご依頼ください。お買い上げ年月日、販売店名など記入もれがあると無料修理できません。記入のない場合は、カスタマーセンターにお申し出ください。
●保証書(本書)は再発行いたしません。大切に保管してください。

保証書

持込修理

品名	カルテック光触媒除菌脱臭機 ダウンライトタイプ	型番	KL-L01-S / -N KL-L02-S / -N
お客様	お名前 ふりがな	お買い上げ販売店名・住所・電話番号	
	ご住所 〒		
保証期間	お買い上げ年月日 年 月 日より 1年間	修理メモ	