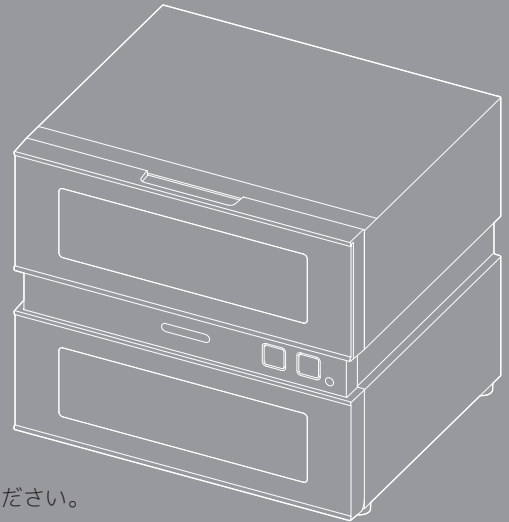


MAGIC AIR BOX



このたびは、本製品をお買い上げいただきありがとうございます。
ご使用前に、本取扱説明書を必ずお読みください。

日本国内専用

日本国外では使用できません。
国外でご使用の場合は、保証や修理はできませんのでご了承ください。

保証書付

この取扱説明書には、保証書が添付されています。
添付されている保証書には、必ず「お買い上げ年月日・お買い上げ販売店名」等、
所定項目の記入をお確かめのうえ、大切に保管してください。



光源に使用している紫外線ランプ内部には微量の水銀が含まれています。
紫外線ランプを廃棄する際は、各自治体の条例または法規に準じて処理してください。

1. はじめに

本製品は、紫外線ランプから照射される深紫外線による強力な除菌効果と、カルテック独自の光触媒技術による除菌脱臭効果を兼ね備えた、UV-C・光触媒除菌庫です。
二オキシ成分やウイルスなどの有機物を除去※することができます。

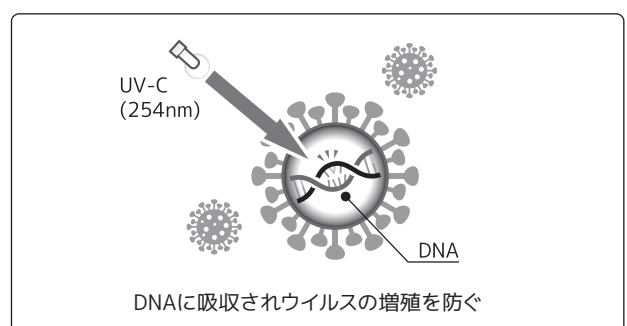
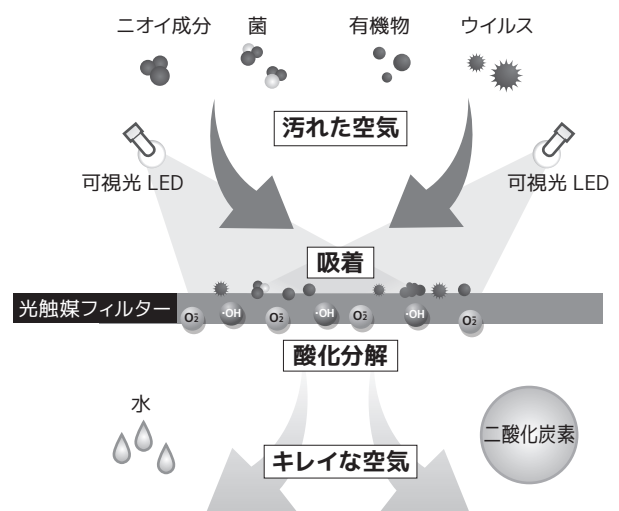
※すべてのウイルスや菌、二オキシについて検証していません。

① 「光触媒技術」とは？

光触媒フィルターに光を照射すると、強力な酸化力を持つOHラジカルが発生します。この強い酸化力を利用して、空気中の二オキシ成分や有機物などを水と二酸化炭素に分解することができます。

② 「紫外線 (UV) 除菌」とは？


紫外線は太陽光に含まれる電磁波であり、その波長によってUV-A、UV-B、UV-Cに大別されています。
UV-Cはオゾン層に吸収され地上に到達しませんが、その除菌効果については古くから知られており、人工的に作りだされ利用されてきました。
細菌やウイルスは、増殖することで様々な影響を引き起こします。この増殖に必要なコピー機能を持つのが細菌やウイルスなどの細胞が持つDNAやRNAです。
UV-CはこのDNAやRNAに吸収される性質を持ち、その結果細菌やウイルスのコピー機能を損傷させ増殖を防ぎます。



2. 安全上のご注意 必ずお守りください

ご使用前に、この「安全上のご注意」を必ずお読みください。本製品を正しく安全にお使いいただくための記載をしています。


●本項目の表記について


 **警告** 火災や感電、けがの原因となり、死亡、または重傷を負う可能性がある内容

 **注意** やけどなどの軽傷を負う、または製品の故障や火災・感電などの損害が発生する可能性がある内容


 禁止されている行為  必ず行わなければならない行為

警告

-  ● 製品を落とさないでください。割れた破片で怪我をする恐れがあります。
- 製品に硬いものをぶつけない。本体のケースが割れ怪我をする恐れがあります。
- 本製品を改造、および分解しない。火災、感電の原因になります。
- AC アダプターや電源コードを傷付けたり、傷んだ電源コードを使用しない。
改造しない、無理に曲げない、引っ張らない、ねじらない。重いものを載せない、挟み込ませない。
- めれた手で、AC アダプターを抜き差ししない。
- AC アダプターはコンセントに確実に根元まで差し込み、ゴミを付着させない。
- コンセントの差し込みがゆるいときは使用しない。
- 遮蔽保護されていない状態の紫外線ランプの光をのぞき込んだり、皮膚にあてない。
※ガラス扉は紫外線をカットしており遮蔽保護されている状態ですが、ガラスに破損がある場合は使用しないでください。
※本製品は、扉の開閉を検知して紫外線ランプをオフにする安全装置を備えています。万が一、扉が開いた状態で紫外線ランプが点灯している場合は、ただちに使用を中止してください。
- 庫内、光触媒ユニットの吸入口、および吹出口に、飲料水などの液体や、細かい異物（ピンや針金など）を入れない。
※液体や異物が内部に入った場合は、電源を切り、カスタマーセンターにご連絡ください。
- 油類、アルコール、ベンジン、シンナーで拭いたり、ヘアスプレーや、殺虫剤をかけない。
※付着した場合は、拭き取ってください。
- 乳幼児の手の届く範囲では使用しない。
- 海外では使用しない。（日本国内向け仕様です。）

-  ● 家庭用交流 100V のコンセントで、付属の AC アダプターを使用する。
- 必ず光触媒ユニットをつけた状態で電源・光触媒ボタンを押してください。
- お手入れの際は、必ず AC アダプターを抜く。
- 雷が鳴り出したら電源を切り、コンセントから AC アダプターを抜く。
- 使用中、こげ臭いニオイや異音が出た場合は、電源を切り、コンセントから AC アダプターを抜いて、カスタマーセンターに連絡する。

注意

-  ● 以下の場所では使用しない。
 - ・水がかかったり、湿気の多い場所
 - ・加湿器などから発生する水蒸気が当たる場所
 - ・食用油など、油成分が浮遊している場所
 - ・激しい振動のある場所
 - ・スプレーや、化学薬品を使う場所
 - ・可燃性ガス/爆発性ガス/腐食性ガスのある場所
 - ・内部に砂やホコリが入りやすい場所
 - ・直射日光が当たったり極端な高温・低温になる場所

- MRIなどの磁場を利用した機器・火気・電子レンジ・冷蔵庫の近くや屋外など、不適切な場所に設置しない。機器の誤動作や故障になる場合があります。
- ACアダプターのコードに足が掛からないように注意する。転倒して怪我をする恐れがあります。
- ACアダプターのコードが損傷した状態で使用すると、発煙・発火する恐れがあります。(コードをホッチキスなどで固定したり、傷つける、加工する、無理に曲げる、ねじる、引っ張るなどしない。)
- ACアダプターのコードに負荷がかかる状態(製品で圧力をかける、物の隙間に挟むなど)で使用・保管しない。
- 製品が落下するとACアダプターのケースが破損し、感電する恐れがあります。
- ラジオ、テレビなどの近くに置いて使用すると、受信に対する妨害ノイズの原因となる場合になる場合があります。
- 本製品の上に物を置かない。また、冷暖房器具を近くに設置したり、火気を近づけたりしないでください。
- 踏みつけたり、落下させたりして、強い衝撃を与えない。
- 使用中、本体が高温になった場合は、本体に触れない。
- 電源を入れるときや動作中は、光触媒ユニットの吸込口や吹出口をふさがない。
- 付属のACアダプター(型式:MX65W1-2402000J)以外は使用しない。また、他の製品に使用しない。
- 本体を水洗いしたり、本体に水をかけたりすると、電源部に水が浸入し、感電や漏電になる恐れがあります。
- 製品をぐらついた台の上や傾いたところなどの不安定な場所に設置しない。製品が落ちたり倒れたりして、機器の破損や怪我の原因になる場合があります。
- 扉が故障すると開いた状態でも動作し、紫外線が外部に漏れる可能性があるため使用しない。
- 落下等により扉のガラスが破損すると、紫外線が漏洩する可能性があるため使用しない。
- 本来の用途以外には使用しない。
- 生き物を庫内に入れない。

- ACアダプターとほこりが付着しないよう定期的に掃除する。
- 長期間使用しないときは、ACアダプターをコンセントから抜く。
- 本製品を廃棄するときは、各自治体の指示にしたがって、正しく廃棄する。
- 発煙型の殺虫剤など室内を薬品消毒するときは、電源を切り、本体を移動するかシートなどで覆い、本製品に薬品が付着しないよう注意する。
※室内を薬品消毒したあとは、必ず室内をよく換気してから運転を再開してください。


- 除菌後、庫内にニオイが残ることがありますが、オゾンではありません。有機物が分解されたときに、ニオイが発生することがあります。
- ベンジン、シンナー、アルコール類を使用すると、本体が変色する恐れがあります。

●警告ラベルについて

- 本体の天面に下記の「UV-C リスクグループ3」警告ラベルを貼り付けています。警告ラベルの記載内容をよく読んで正しくお使いください。また、警告ラベルは、ご使用時の注意喚起のためにはがさずご使用ください。

UV-C リスクグループ3

警告



●本製品は、本体内部でUV-C(紫外線)を放射します。

ご使用の際は設置上の注意事項及び取扱説明書に従い、遮蔽保護されていない状態の紫外線ランプの光をのぞき込んだり、皮膚にあてないでください。

●本体内部の紫外線ランプ表面は高温になる可能性があるため直接触れないように注意してください。

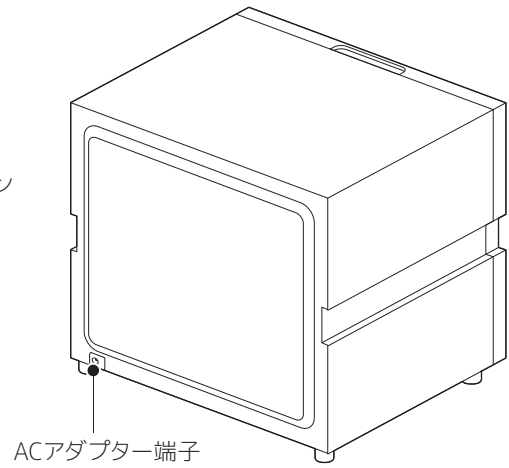
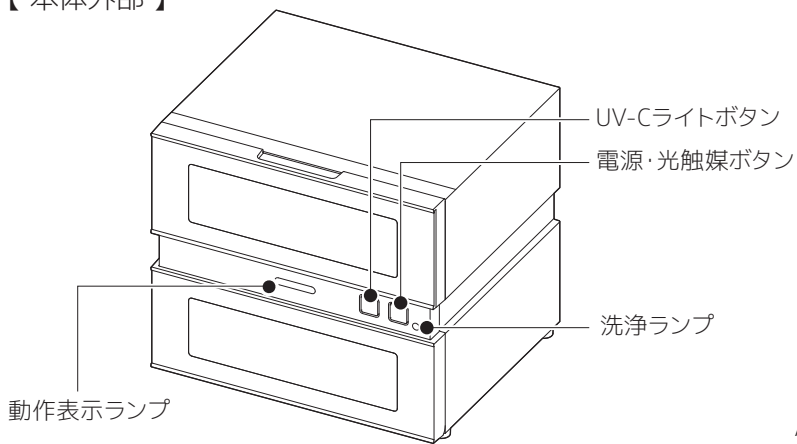
●ご使用前に取扱説明書を必ずお読みください。お手入れの際はACアダプターを抜いてください。

●洗浄お知らせランプのオレンジ色点灯は、光触媒フィルター洗浄時期のお知らせです。お手入れの際は必ず取扱説明書をお読みください。

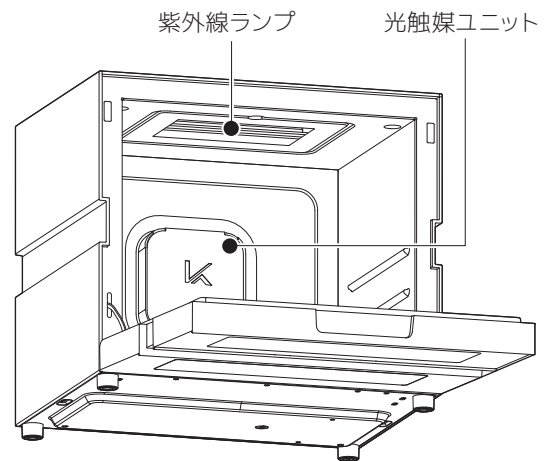
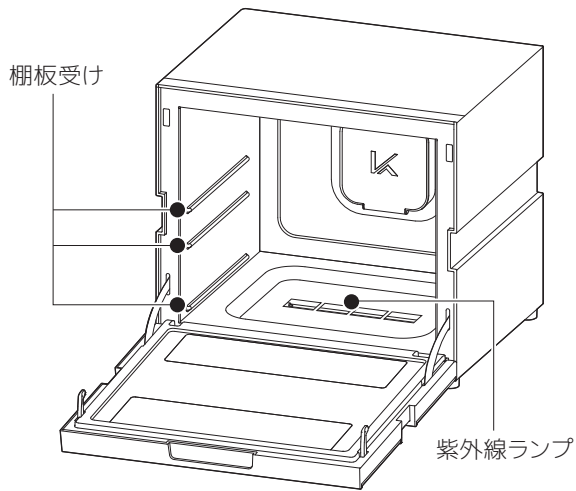
注意

3. 各部のなまえ

【 本体外部 】

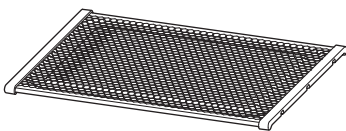


【 本体内部 】

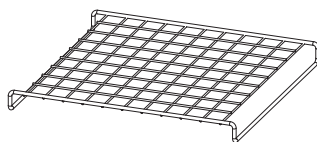


4. 付属品

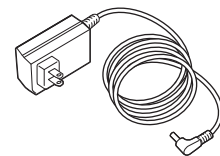
A. 棚板：1枚



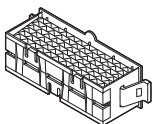
B. ステンレス金網：1枚



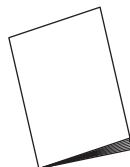
C. AC アダプター
(型式：MX65W1-2402000J)：1個



D. 光触媒フィルター：1個
(本体装着済)



E. 取扱説明書(本書)：1部

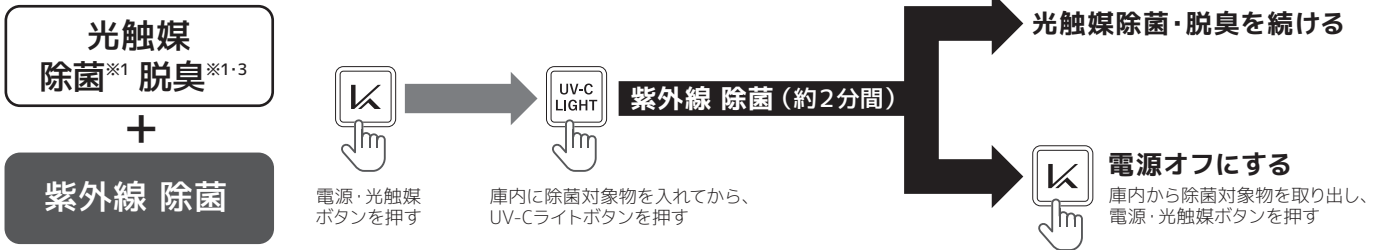


5. 使いかた

基本動作① 紫外線 (UV) で除菌をする

身の回りの日用品、手が触れるものを除菌したいときに。● 食品・食材にはご使用できません。

▶ 操作手順は6~7ページ 1~7をご参照ください。



使える除菌対象物

食器・調理器具類	コップ、皿、はし、スプーン、包丁 など
子供用品	哺乳瓶、おもちゃ、水筒 など
ペット用品	ペット用ブラシ、ペット用おもちゃ、首輪 など
文具類	マジックペン、ボールペン、鉛筆、定規 など
機器類	マウス、スマートフォン、リモコン (テレビ/エアコン)、体温計 など
理容用品	くし、はさみ、ピンセット、カミソリ など
カード・紙類	診察券、処方箋、紙幣、本、書類 など
衛生用品類	マスク、手袋、ゴーグル など

× 使えない除菌対象物

食品・食材、皮革製品、医療器具 (治療器具・用具類)

<ご注意>

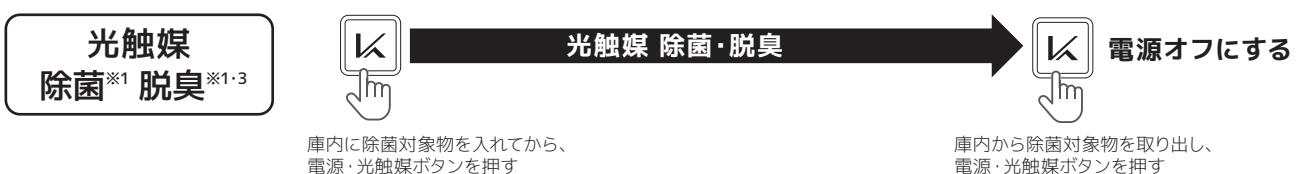
- 庫内は、水をかけたり、濡らしたりしない。火災や感電、故障の原因となります。
- 除菌対象物は水分を充分に取り除いてからご使用ください。
- 本製品には乾燥機能はございません。
- 紫外線除菌をする場合は、劣化や退色の恐れがあるものへのご使用は控えてください。特にシリコンゴムやプラスチックなどの樹脂類への長時間照射は、表面劣化・変色の恐れがあります。
- 本製品は、医療機器ではございませんので、医療器具、治療器具・用具類の滅菌・殺菌にはご使用できません。
- 高価なもの、思い出のあるものなど、少しの変色でも避けたいものには使用しないでください。

基本動作② 光触媒で庫内の除菌脱臭、保鮮をする

庫内の空気をキレイに保ちたいとき、食品・食材の鮮度を長持ちさせたいときに。

● 除菌対象物は、常温保存*1,2 できるものに限ります。

▶ 操作手順は6ページ 1~3をご参照ください。



使える除菌対象物

常温保存できる食品・食材、庫内の除菌・脱臭

× 使えない除菌対象物

- 常温保存できないもの (生肉、生魚、乳製品、カットフルーツなど、要冷蔵が必要なもの)
- 液体、飲み物 (液体調味料・ソフトドリンクなど) クリームやジェル状の物

<光触媒除菌・脱臭のご使用に関して>

- すでに食品に付着している菌については除去できません。また、保持期間は食品購入時の鮮度状況により差が生じる事があります。
- 保管するものに記載されている消費期限や賞味期限については、保管期間の目安であり、本商品において期限延長が出来るものではありません。

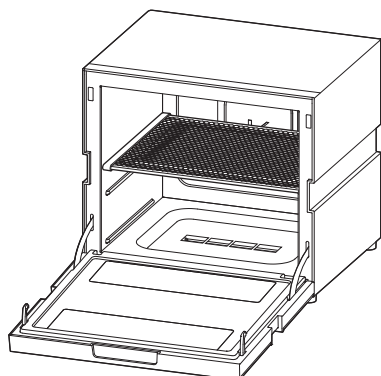
※1 すべてのカビ菌、ガス、ニオイについて検証をしていません。菌の種類、食品の種類によって効果は異なります。

※2 鮮度保持については当社の実験結果によるものであり、すべての食品について鮮度保持を保証するものではありません。

※3 ニオイの種類や強さによって消臭効果は異なります。

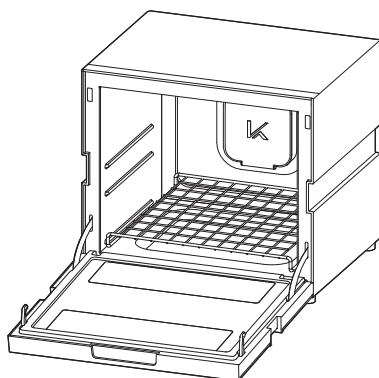
● 棚板とステンレス金網の使いかた（配置場所）

■ 棚板の使用



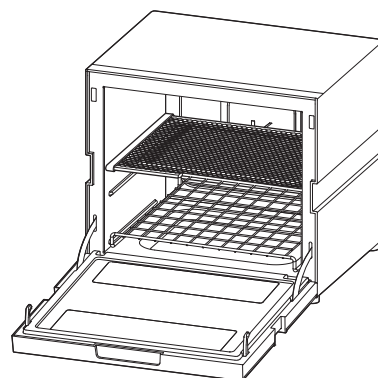
- 棚板は棚板受けに配置してください。
- 入れるものに応じて、棚板の取り付け位置を上・中・下の3段階に変えられます。

■ ステンレス金網の使用



- ステンレス金網は必ず一番下に配置してください。
- 除菌対象物に上下から効率よく紫外線を照射することができます。

■ 棚板とステンレス金網の併用

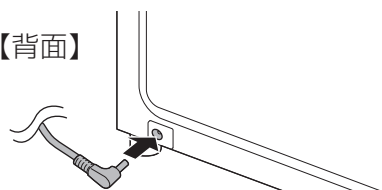


- 棚板とステンレス金網を併用する場合は、棚板は棚板受けの上段もしくは中段に配置し、ステンレス金網は一番下に配置してください。

1 ACアダプターを本体に取り付け、コンセントに差し込む

- 除菌前に除菌対象物の汚れや付着物を取り除くと、より効果的に使用できます。
- 除菌対象物を重ねたり入れ過ぎないようにしてください。

【背面】



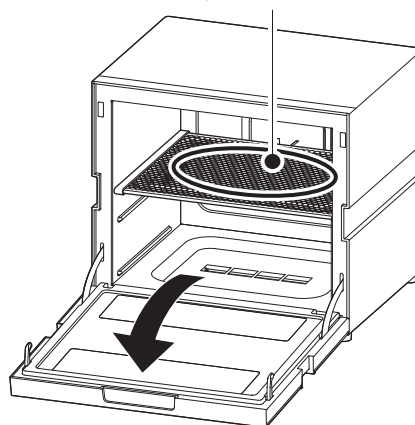
2 扉を開け、除菌するものを棚板の上に置く

- 紫外線除菌をする場合の除菌対象物は、棚板の丸で囲んだ場所に置くことをお勧めします。
- 除菌前に除菌対象物の汚れや付着物を取り除くと、より効果的に使用できます。

<ご注意>

- 除菌効果は照射を受けた表面に限られます。陰になった部分や除菌対象物内部の紫外線除菌は効果がおよびません。
- 除菌対象物を重ねたり入れ過ぎないようにしてください。
- 本体内部の紫外線ランプ表面は高温になる可能性があるため直接触れないように注意してください。
- 光触媒のみを使用する場合は、庫内全体の空気の除菌脱臭効果があるので除菌対象物の配置場所は限定しません。

紫外線除菌使用時の
庫内推奨配置場所



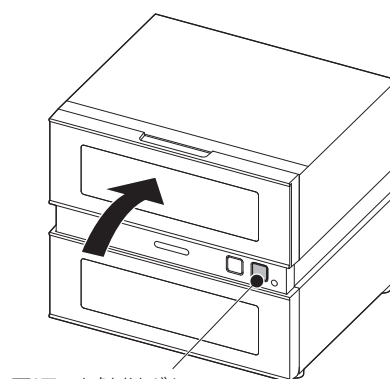
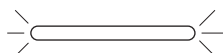
3 扉を閉め、電源・光触媒ボタンを押す

- 電源がオンになると、動作表示ランプが白色点灯し、光触媒ユニットによる除菌脱臭が開始されます。

電源・光触媒ボタンを押す



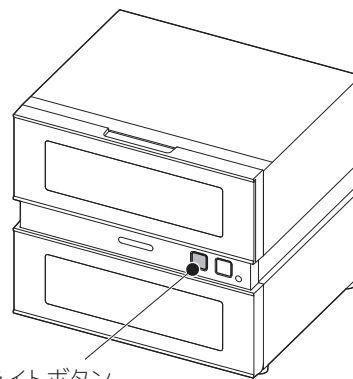
動作表示ランプが
消灯から白色点灯



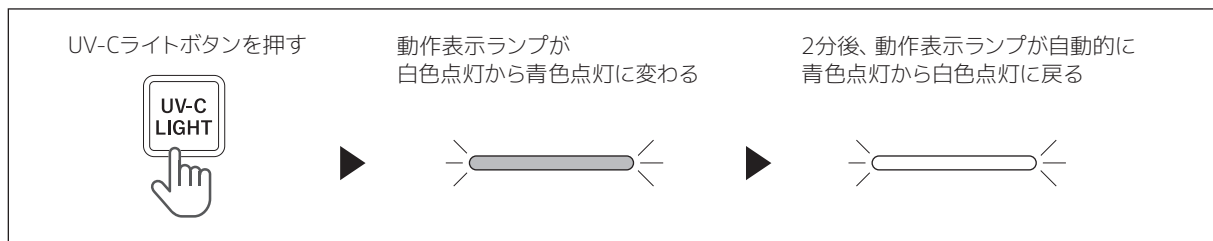
電源・光触媒ボタン

4 紫外線除菌をする場合は、さらにUV-Cライトボタンを押す

- 紫外線照射が開始されると、動作表示ランプが白色点灯から青色点灯に変わり、庫内の紫外線ランプが点灯します。
- **約2分**で自動的に動作表示ランプが青色点灯から白色点灯に戻り、紫外線ランプが消灯します。
- 紫外線除菌が完了したら、自動的に光触媒除菌状態に戻ります。



UV-Cライトボタン



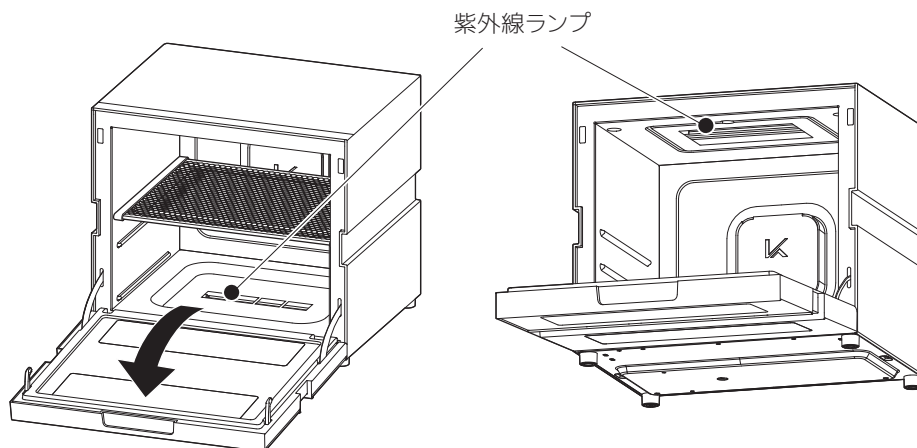
<ご注意>

- 紫外線除菌をおこなっているときは扉を開けないでください。扉を開くと自動的に紫外線照射がオフになりますが、万が一紫外線を直接浴びると、目の痛みや皮膚の炎症の恐れがあります。
- 紫外線除菌をおこなっているときに扉を開閉すると、紫外線除菌の動作（約2分）はリセットされます。再度、紫外線除菌をする場合は扉を閉め、UV-Cライトボタンを押してください。

5 扉を開け、除菌したものを取り出す

<ご注意>

- 本体内部の紫外線ランプ表面は高温になっている可能性があるため直接触れないように注意してください。

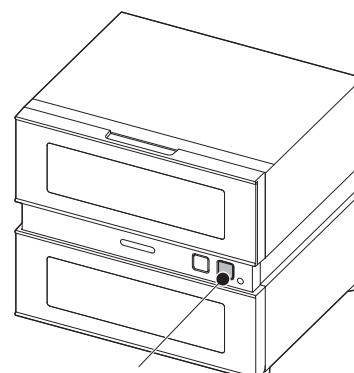


6 扉を閉める

光触媒除脱臭を継続する場合は、電源をオンにしたままご使用ください。

7 電源オフに戻す場合は、電源・光触媒ボタンを押す

電源がオフになると、動作表示ランプが消灯し、光触媒ユニットの動作が止まります。

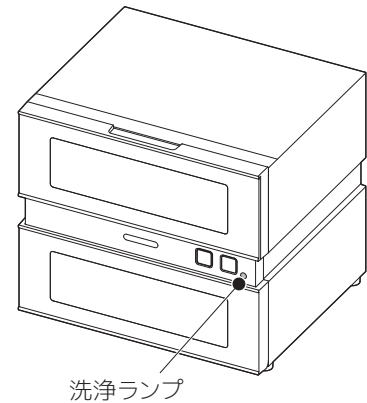
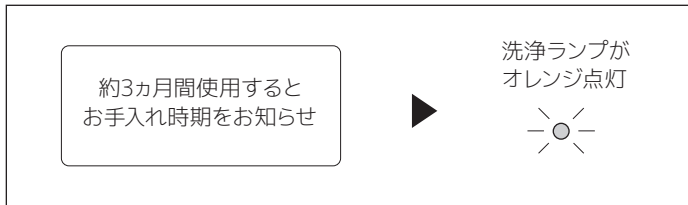


電源・光触媒ボタン

6. お手入れのしかた

●光触媒フィルターの洗浄

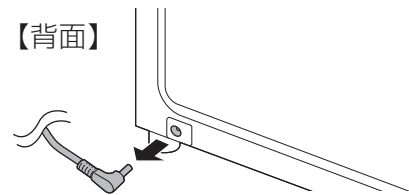
- 使用時間が1日12時間稼働で約3ヵ月間を超えると、洗浄ランプがオレンジ色に点灯して光触媒フィルターのお手入れ時期をお知らせします。
- 洗浄ランプが点灯する前でも、脱臭効果が薄れたと感じた際は光触媒フィルターをお手入れしてください。お手入れ後は、洗浄ランプをリセットしてください。(9ページ 7 を参照)



<ご注意>

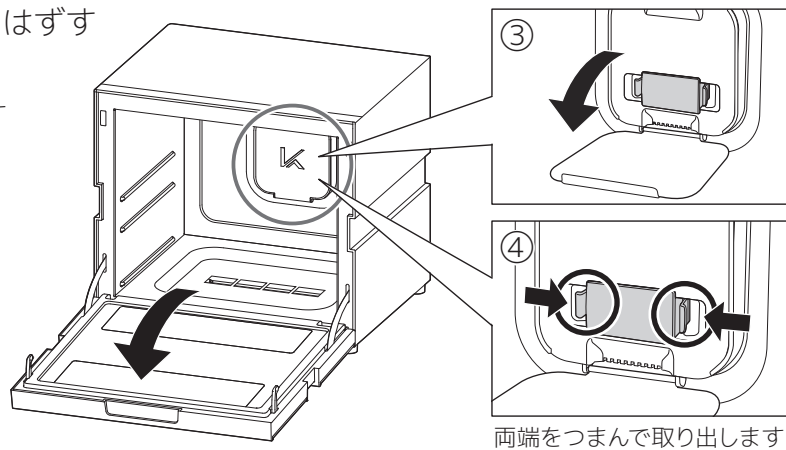
- 必ずACアダプターをコンセントから抜いた状態でおこなってください。
- 本体内部の紫外線ランプ表面は高温になる可能性があるため直接触れないように注意してください。

1 ACアダプターを本体から取りはずす



2 光触媒フィルターを本体から取りはずす

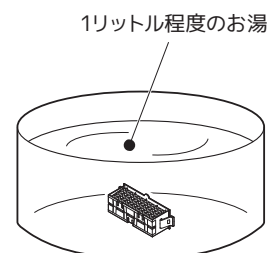
- ① 本体の扉を開ける
- ② 棚板が置かれている場合は取り出す
- ③ 光触媒ユニットのカバーを開ける
- ④ 光触媒フィルターを取り出す



3 80℃～100℃の熱湯で15分以上つけ置き洗いする

<ご注意>

- 光触媒フィルターをつけ置く容器は、洗剤や石けん、薬品や油分が付着していないものを使用してください。
- 光触媒フィルターを取り出すとき、高温になっている場合があります。高温のお湯を使用するため、やけどにご注意ください。
- ブラシなどでこすり洗いはしないでください。
- 光触媒フィルターが変色することがありますが、性能には影響ありません。
- 洗浄中のお湯が濁るようであればお湯を入れ替え、引き続きつけ置き洗いをしてください。
- 洗剤、石けんは使用しないでください。
- 光触媒フィルターを分解しないでください。

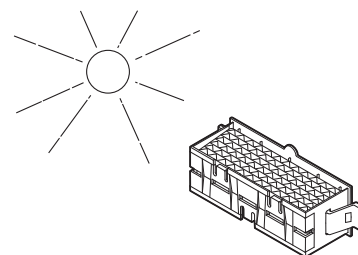


お手入れのしかた（つづき）

4 天日などで十分に自然乾燥させる

<ご注意>

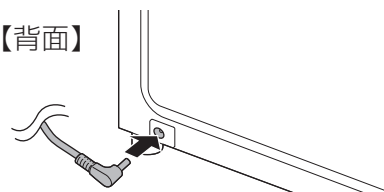
- 天日干しできない場合は、明るい所で水分がなくなるまで十分に乾燥させてください。水分が残っていると光触媒による効果が十分に発揮されない可能性があります。
- 光触媒フィルターが変色することがありますが、性能には影響ありません。



5 光触媒フィルターを本体に取り付ける

6 ACアダプターを本体に取り付け、コンセントに差し込む

【背面】



7 電源・光触媒ボタンを長押しして、洗浄ランプをリセットする

光触媒フィルターのお手入れ後や交換後は、使用時間をリセットするために、電源を入れた状態で電源・光触媒ボタンを長押ししてください。リセットが完了すると洗浄ランプが消灯します。

電源・光触媒ボタンを長押し

洗浄ランプがオレンジ点灯から消灯



●本体／吹出口／吸込口の清掃

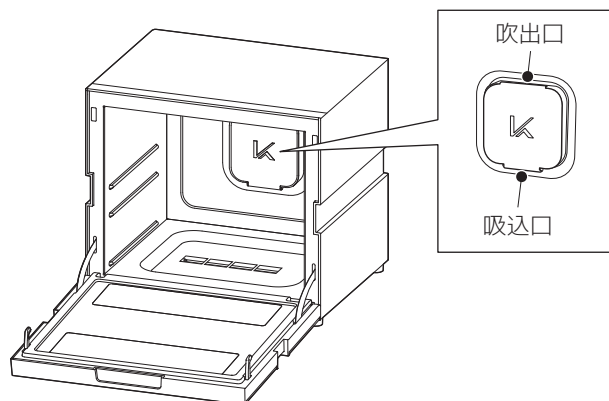
本体外部と本体内部の掃除：乾いた柔らかい布で拭き取ってください。

吹出口の掃除：強く押さずに柔らかい布などで表面を拭いてください。

吸込口の掃除：柔らかい布などで定期的に清掃してください。

<ご注意>

- 必ずACアダプターをコンセントから抜いた状態でおこなってください。
- 水や洗剤、化学ぞうきんなどを使用しないでください。
- ベンジン、シンナー、アルコール類を使用すると、本体が変色する恐れがあります。
- 本体内部の紫外線ランプ表面は高温になる可能性があるため直接触れないように注意してください。



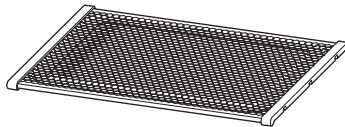
棚板は事前に取りはずしてください。

お手入れのしかた（つづき）

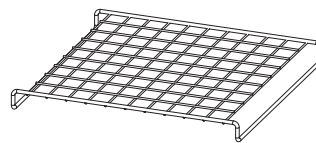
● 棚板 / ステンレス金網の清掃

棚板、ステンレス金網を清掃するときは、本体から取り出してください。汚れがひどいときは、中性洗剤で洗い、水分が無くなるまで十分に乾燥させてから取り付けてください。

棚板



ステンレス金網



7. こまったときは

こんなとき

ご確認ください

動作しない

- ACアダプターはコンセントにしっかりと差し込まれていますか？
ACアダプターの端子が本体にしっかりと差し込まれていますか？
⇒ 正しく接続してください。

扉が開いた状態で
紫外線ランプが
点灯している

- 安全装置の故障です。
⇒ ただちにACアダプターをコンセントから抜いて使用を止め、お買いあげの販売店またはカスタマーセンターにお問い合わせください。

扉が閉まった状態で
紫外線ランプが
点灯しない

- 扉がしっかりと閉められていますか？
⇒ 扉を開け、しっかりと閉めてください。

動作表示ランプが
赤色に点滅している

- 紫外線ランプのエラーが発生しています。
⇒ ACアダプターをコンセントから外し、もう一度差し込んでください。
それでも改善されない場合は、ACアダプターをコンセントから抜いて使用を止め、お買いあげの販売店またはカスタマーセンターにお問い合わせください。

ニオイがする

- プラスチックなどの有機物から生じたニオイの可能性がります。
⇒ 扉を開けて庫内の空気を入れ替えてください。
- 洗浄ランプが点灯していませんか？
⇒ 光触媒フィルターのお手入れ時期です。
洗浄ランプが点灯する前でも、光触媒フィルターが汚れている場合がありますので、光触媒フィルターをお手入れしてください。

8.仕 様

品 名	UV-C・光触媒除菌庫	
型 番	KL-MV01	
外形寸法	幅 340mm × 奥行 290mm × 高さ 303mm	
重 量	約 6.2kg (本体のみ)	
庫内容積	約 15 リットル	
庫内板の耐荷重	棚板の耐荷重：2kg ステンレス金網の耐荷重：2kg	
定格電圧	本体 入力：DC24V	
	AC アダプター (型式：MX65W1-2402000J) 入力：AC100V 50/60Hz 出力：DC24V	
UV-C	254nm UV ランプ	
使用温度範囲	5℃以上～ 35℃未満	
設置場所	屋内のみで使用すること。不要な湿気にさらさないこと。	
動作設定	光触媒除菌・脱臭 + 紫外線除菌	光触媒除菌・脱臭
消費電力	12.2W	2.7W
1 時間あたりの電気代 ^{※1}	約 0.38 円	約 0.08 円
付属品	光触媒フィルター (装着済)：1 個 棚板：1 枚 ステンレス金網：1 枚 AC アダプター (コード長 1.5m)：1 個 取扱説明書 (本書)：1 部	

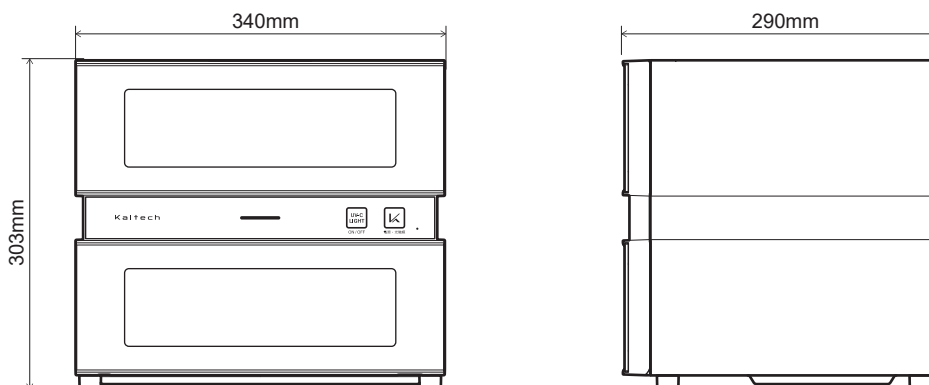
※1 新電力料金目安単価31円/kWh(税込)で計算しています。使用する時期、使用状況に応じて電気代が変わる場合がございます。(2023年8月現在)

製品を廃棄するときは



光源に使用している紫外線ランプ内部には微量の水銀が含まれています。紫外線ランプを廃棄する際は、各自治体の条例または法規に準じて処理してください。

●寸法図



9. 保証とアフターサービス

■保証書(添付)

- この取扱説明書には、保証書が添付されています。添付されている保証書には、必ず「お買い上げ年月日・お買い上げ販売店名」等、所定項目の記入をお確かめのうえ、大切に保管してください。
- 保証期間は、お買い上げ日から1年間です。

■修理を依頼されるときは

- 保証期間中の修理：
保証書の記載内容により、無償修理規定に従って、弊社が修理させていただきます。修理のご依頼時には、保証書をご提示ください。
- 保証期間経過後の修理：
修理が可能な場合は、ご要望により有償で修理いたします。

■補修用性能部品の保有期間

弊社は、本製品の補修用性能部品を製造打切後、6年間保有しています。性能部品とは、その製品の機能を維持するために必要な部品です。

■アフターサービスのお問い合わせ

修理に関するご相談ならびにご不明な点などは、弊社カスタマーセンターにお問い合わせください。
※製品に異常のある場合、お客様自身で修理されると大変危険です。絶対にしないでください。

Kaltech

カスタマーセンター



0800-999-0830

通話料無料

受付時間：9：00-17：00

(平日 12時～13時、土・日・祝日は除きます)

※年末年始、その他都合によりお休みさせていただくことがあります。予めご了承ください。

〈無償修理規定〉

- 取扱説明書にしたがった正常な使用状態で、保証期間内に故障した場合には、無償修理いたします。
- 保証期間内でも、次の場合には有償修理となります。
 - 保証書(本書)のご提示がない場合。
 - 保証書(本書)にお買い上げ年月日・お客様名・販売店名の記入がない場合、または字句を書き換えられた場合。
 - 使用上の誤り、または不当な修理や改造による故障・損傷。
 - お買い上げ後に本製品を落下・水没させた場合など、お客様の過失による故障・損傷。
 - 火災・公害・異常電圧・定格外の使用電源(電圧、周波数)、および地震・雷・風水害その他天災地変など、外部に原因がある故障・損傷。
 - 適正な使用用途以外(例：屋外に設置・船舶に搭載)に使用された場合の故障・損傷。
 - ご使用によるキズ・汚れ・変色など、経年劣化や保管上の不備による損傷。
 - 可燃性ガス/爆発性ガス/腐食性ガスのある場所で使用された場合の故障・損傷。
 - 第三者から転売品の購入、または譲渡された商品の故障・損傷。
- 本書は日本国内においてのみ有効です。
This warranty is valid only in Japan.
- 個人情報の取り扱いについて
保証書(本書)にご記入いただいたお客様の個人情報は、保証期間内のサービス活動や保証期間経過後の安全点検活動に利用させていただく場合があります。あらかじめご了承ください。

お客様の個人情報は弊社にて厳重に管理いたしますが、保守会社などに修理を委託する場合、お客様の個人情報を預託する場合がございます。その場合においても弊社が厳重に管理いたしますので、あわせてご了承ください。

★この保証書は本書に明示した期間・条件のもとにおいて修理をお約束するものです。したがってこの保証書によって保証書を発行している者(保証責任者)、およびそれ以外の事業者に対するお客様の法律上の権利を制限するものではありません。

★保証期間経過後の修理につきましては、本製品をお買い求めいただいた販売店にお問い合わせください。

★持込修理の対象製品を送付いただく際の送料などはお客様の負担となります。

●保証期間中に故障が発生した場合は、本製品と保証書(本書)をご用意のうえ、本製品をお買い求めいただいた販売店にご依頼ください。お買い上げ年月日、販売店名など記入もれがあると無償修理できません。記入のない場合は、本製品をお買い求めいただいた販売店にお申し出ください。

●第三者から転売品の購入、または譲渡された商品につきましては保証対象外となります。

●保証書(本書)は再発行いたしません。大切に保管してください。

保証書

持込修理

品名	UV-C・光触媒除菌庫	型番	KL-MV01-W(ホワイト) KL-MV01-K(ブラック)
お客様	お名前 フリガナ 様	お買い上げ販売店名・住所・電話番号	
	ご住所 〒 ☎ ()		
保証期間	お買い上げ年月日 年 月 日より 1年間	修理メモ	